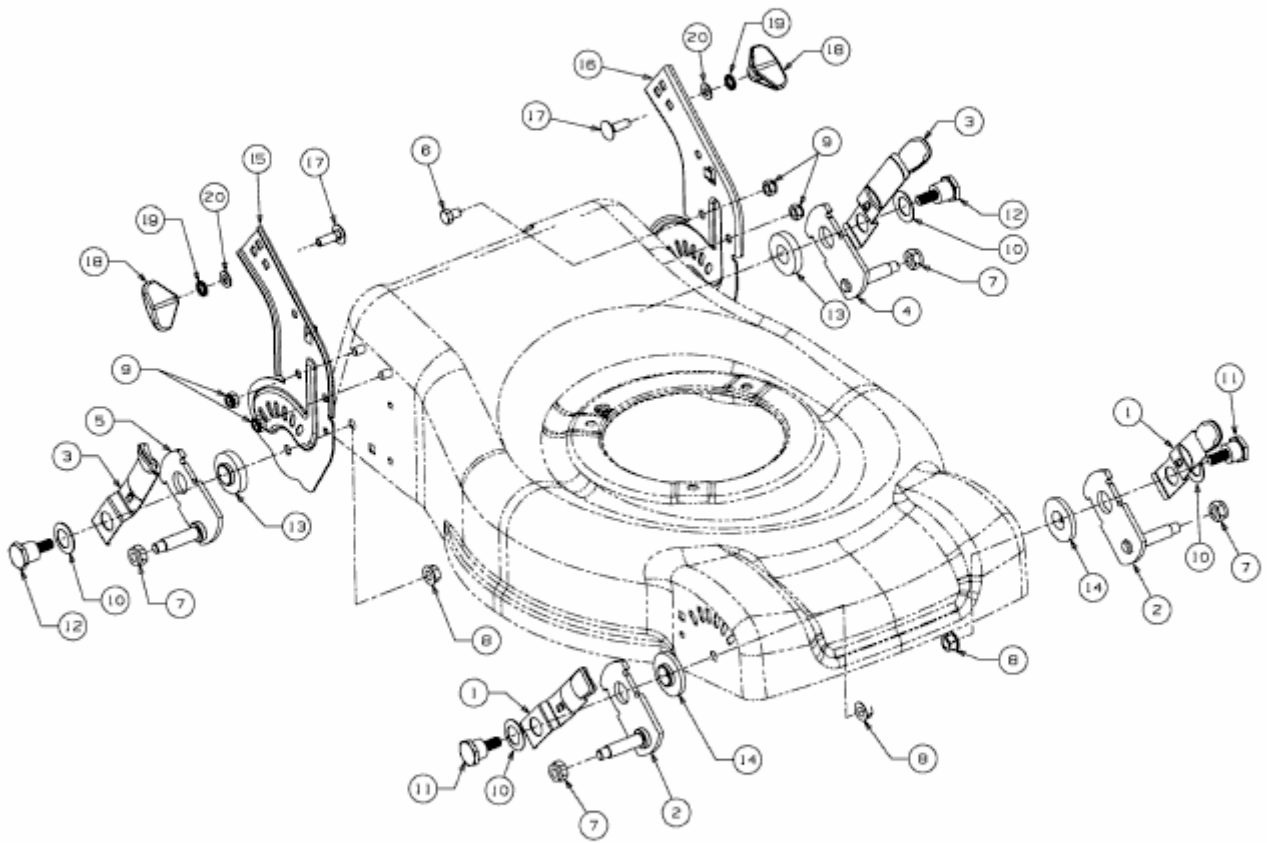


46 PB > 11C-J10G600 (2013) > SCHNITTHÖHENVERSTELLUNG



E3-04793A-01