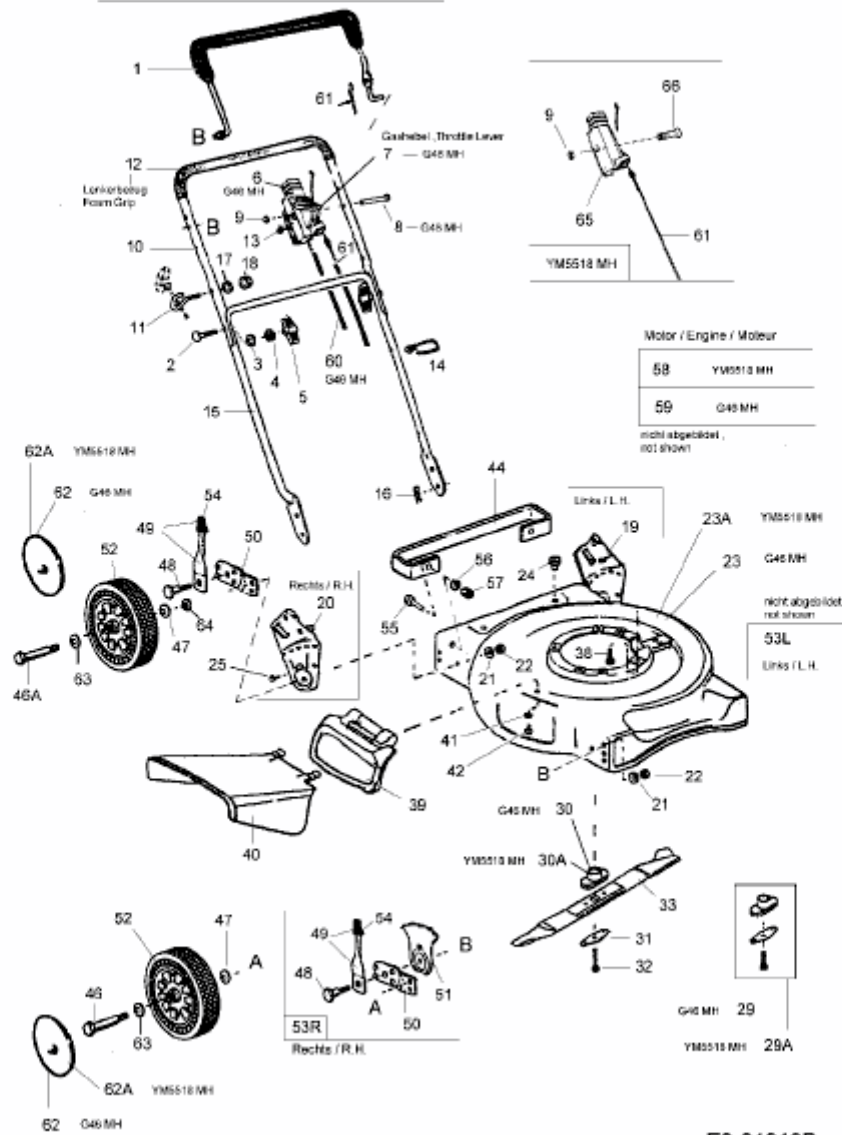


YM 5518 MH > 11C-709Q643 (2005) > GRUNDGERÄT

G 46 MH 11C-708S878  
 YM 5518 MH 11C-709Q643



E3-01919B