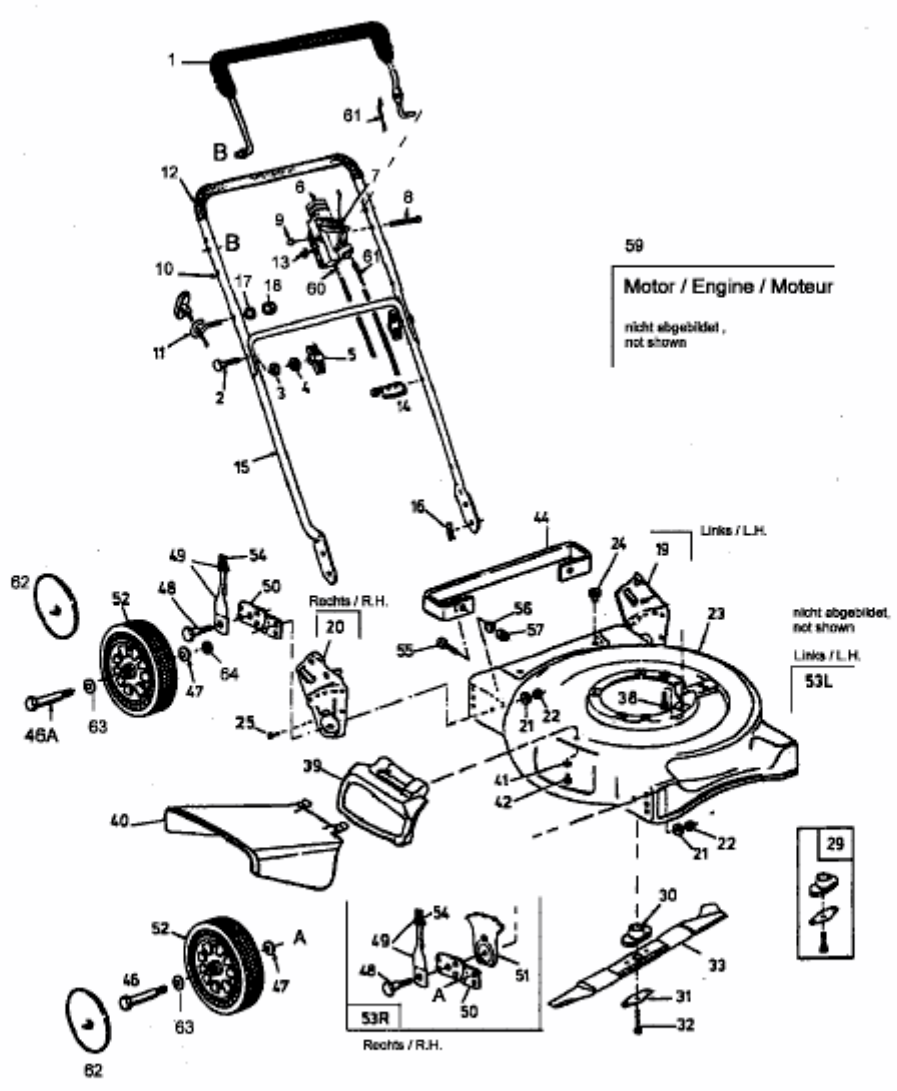


G 46 MH > 11C-708S678 (2004) > GRUNDGERÄT

G 46 MH 11C-708S678



E3-01919A