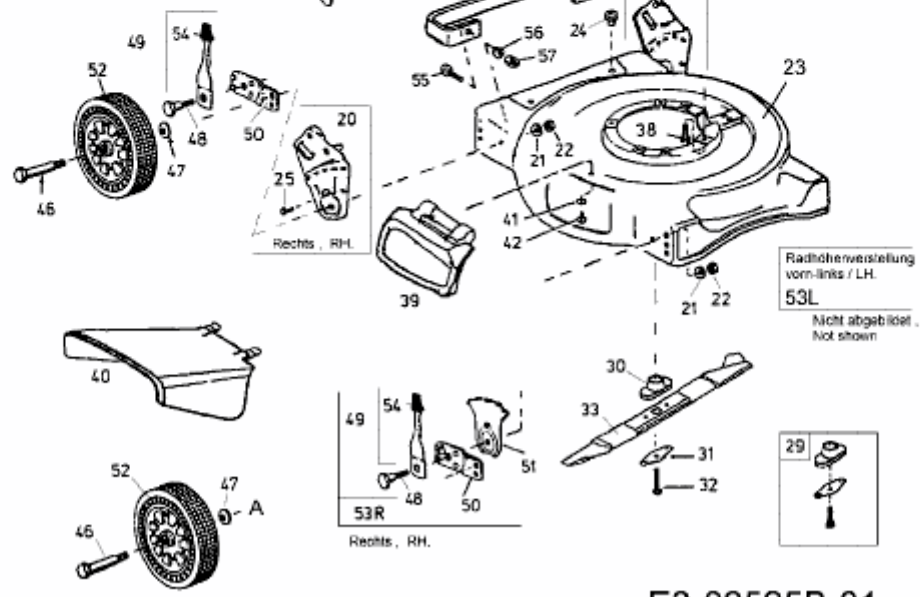
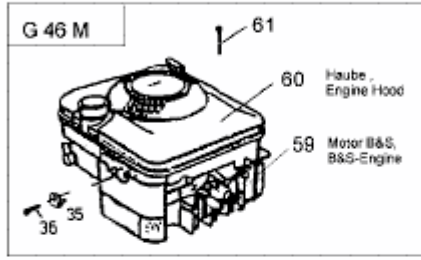
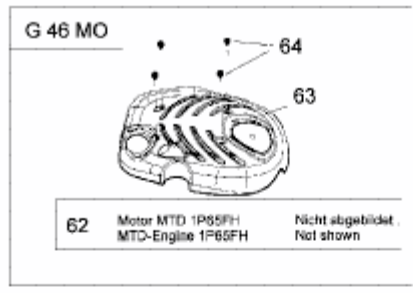
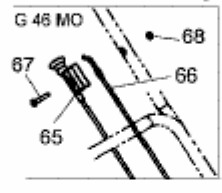
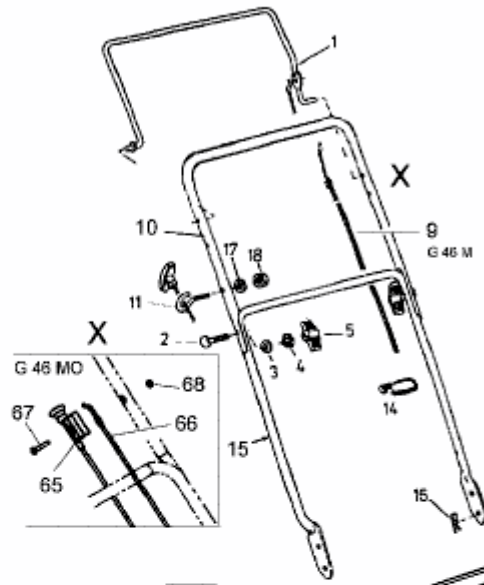


G 46 M > 11C-704M678 (2006) > GRUNDGERÄT

G 46 M 11C-704M678
G 46 MO 11C-70ME600



E3-02525B-01