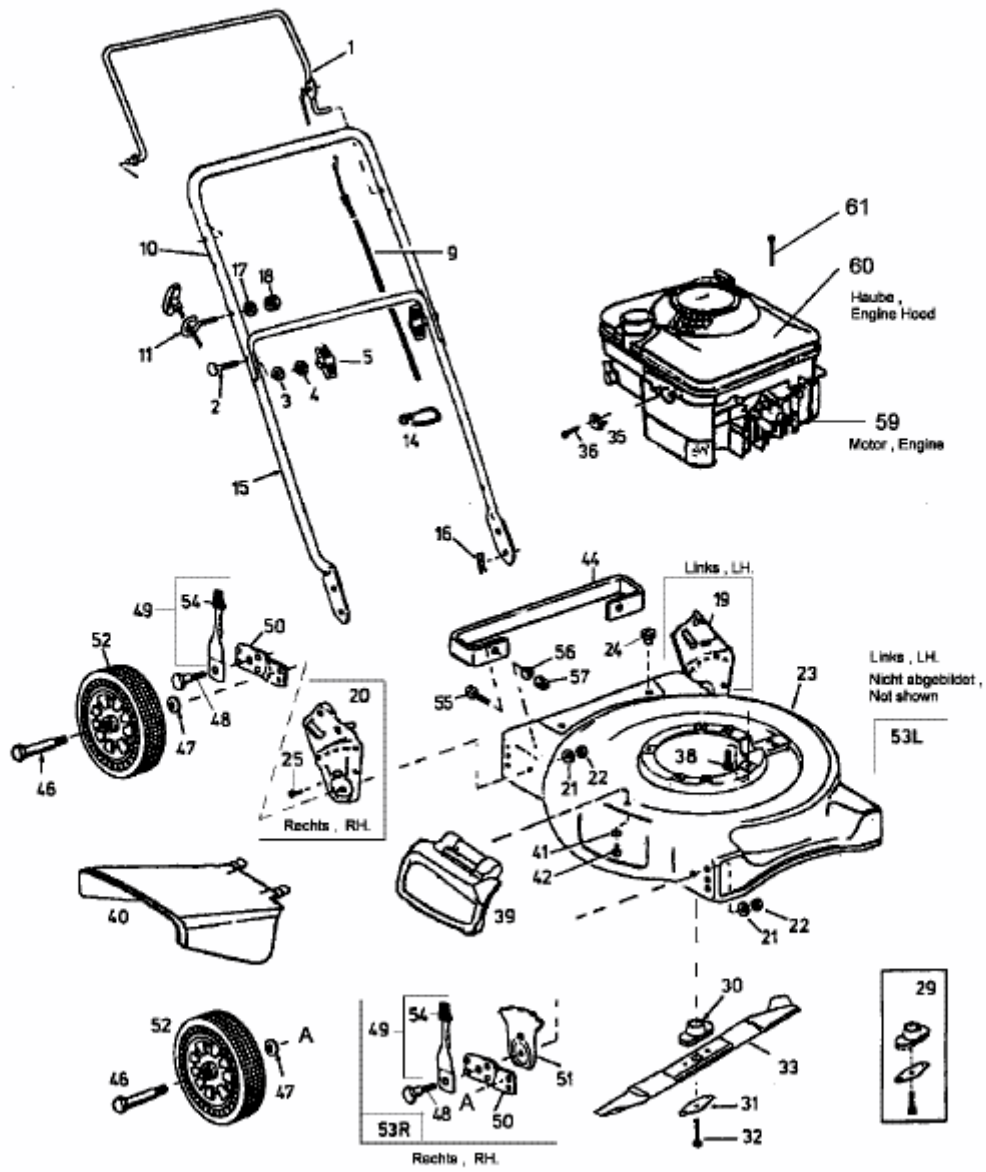


G 46 M > 11C-704M678 (2005) > GRUNDGERÄT

G 46 M 11C-704M678



E3-02525A