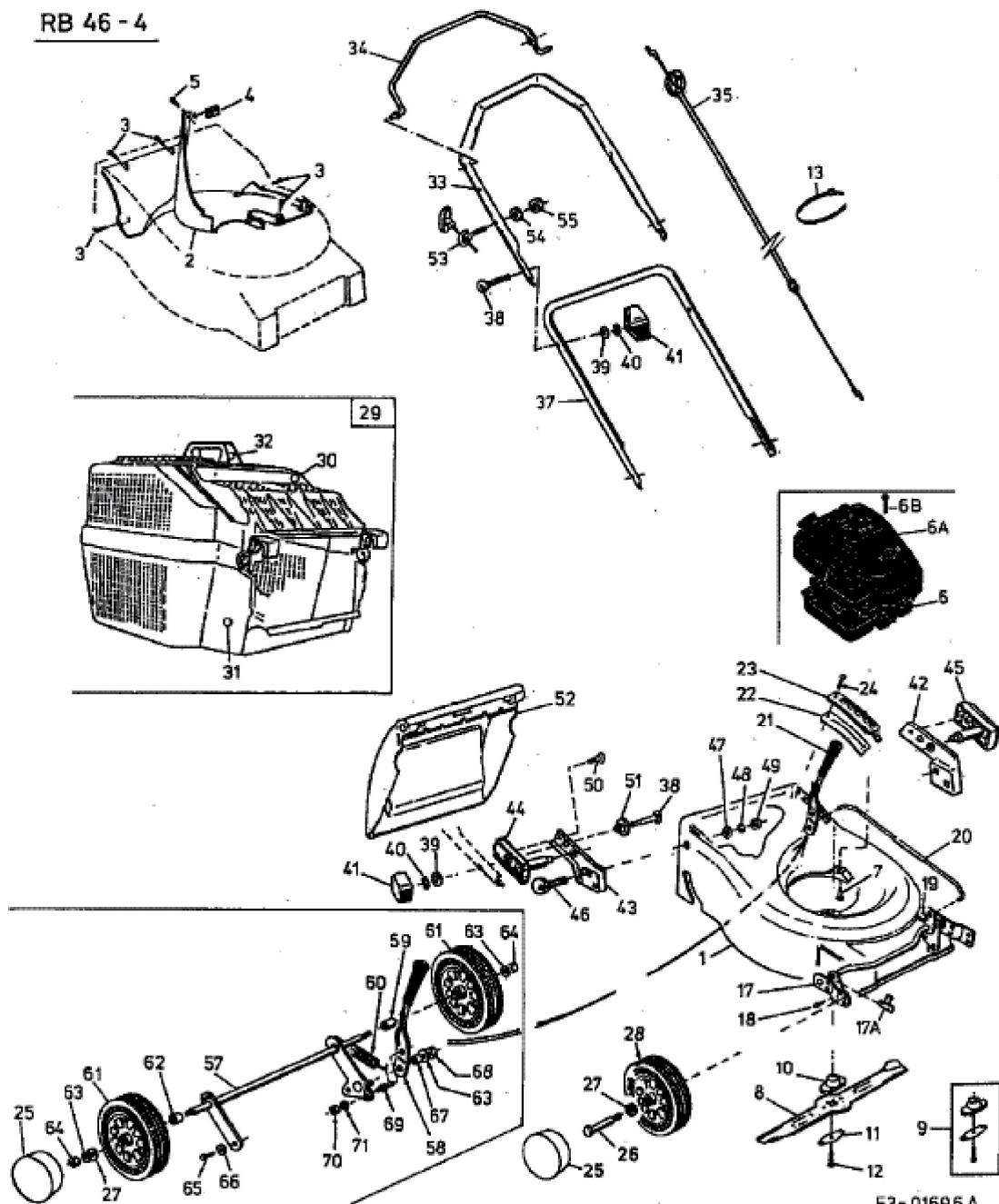


RB 46 - 4



E3-01696 A