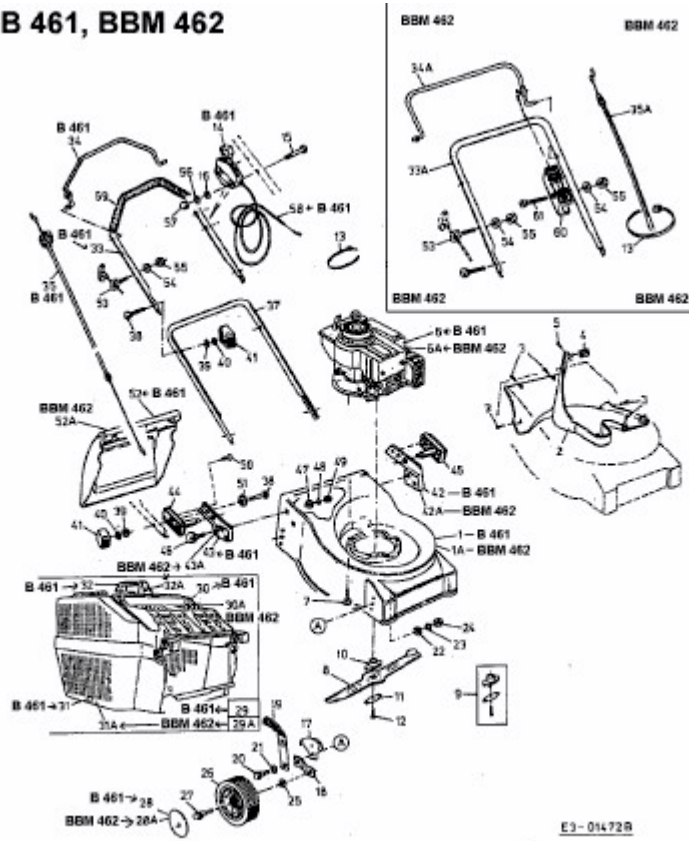


B 461 > 11C-661A619 (2001) > GRUNDGERÄT

B 461, BBM 462



E3-01472B