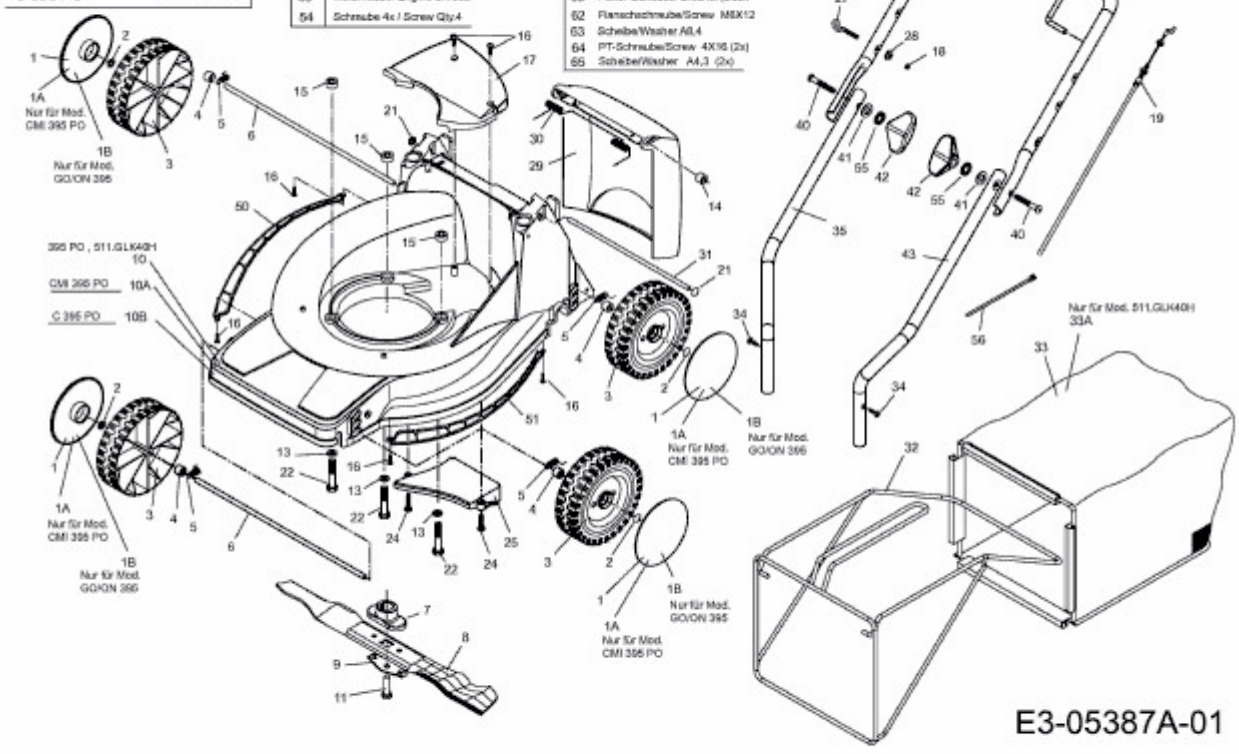


511.GLK 40 H > 11BBB1JD640 (2010) > GRUNDGERÄT

395 PO	11BBB1JD620
CMi 395 PO	11BBB1JD620
GO'ON 395	11BBB1JD625
511.GLK40H	11BBB1JD640
C 395 PO	11BBB1M8634

MOTOR / ENGINE	Motor assembly / not shown
52	MTD-Motor, nur für Mod. 11BBB1JD620, 625, 640
52A	MTD-Motor, nur für Mod. 11BBB1M8634
53	Motorhaube/ Engine Shroud
54	Schraube 4x / Screw Qty:4

Nicht abgebildet / Not shown	
57	Heiler, Gehäuse - Motor rechts Bracket, Deck/Engine
	nur für Mod. mit MTD-Motor (Motor/Deck, ... 62)
58	Heiler Gehäuse/ Bracket, Deck
52	Flanschschraube/Screw MEX12
53	Scheibe/Washer A8,4
54	PT-Schraube/Screw 4X16 (2x)
55	Scheibe/Washer A4,3 (2x)



E3-05387A-01