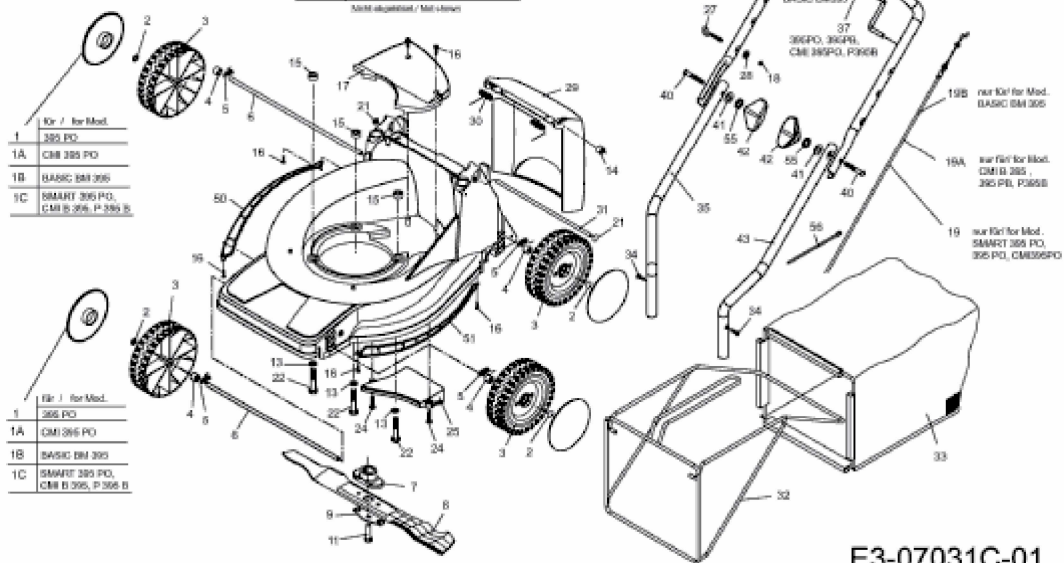


BASIC BM 395 > 11BBB1JD601 (2013) > GRUNDGERÄT

SMART 395 PO, 11CBB1M8600  
 395 PO, 11CBB1JD600  
 CMI B 395, 11CBB10G620  
 BASIC BM 395, 11BBB1JD601  
 CMI 395 PO / P 395 B / 395 PB

MOTOR / ENGINE	
49	MTD-Motor 17010H-BL nur für Mod. SMART 395PO
52	MTD-Motor 9481HHC, nur für Mod. 395PO, BASIC BM 395, CMI 395PO
52A	Motorhaube / Engine Shroud
52B	Schraube dx / Screw Dht.4
53	B&B-Motor, nur für Mod. CMI B 395, 395PO, P 395B
54	Umschlingung für Motor / Engine Strap Nicht abgeköhlt / Not shown

nur für Mod. mit MTD-Motor	
57	Halter / Gehäuse - Motor, rechts Bracket / RH, Deck / Engine
58	Halter / Gehäuse - Motor, links Bracket / LH, Deck / Engine
62	Flanschschraube/Schraube: M8X12
63	Scheibe/Washer A8,4
64	PT-Schraube/Screw 4X10 (2x)
65	Scheibe/Washer A4,3 (2x) Nicht abgeköhlt / Not shown



- 1 für / for Mod.  
395 PO
- 1A CMI 395 PO
- 1B BASIC BM 395
- 1C SMART 395 PO,  
CMI B 395, P 395 B

- 1 für / for Mod.  
395 PO
- 1A CMI 395 PO
- 1B BASIC BM 395
- 1C SMART 395 PO,  
CMI B 395, P 395 B

E3-07031C-01