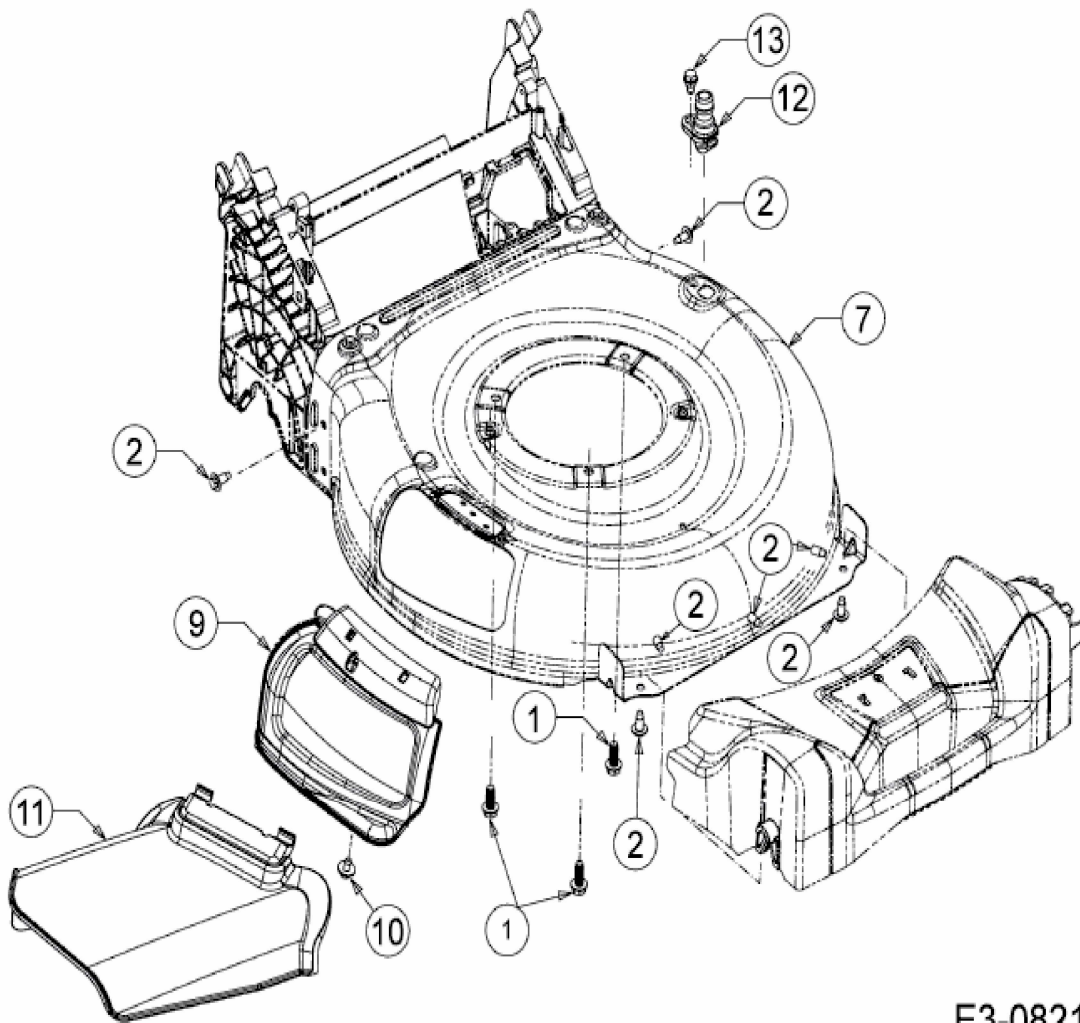


[LM 1 DP 53 > 11B-PTKC603 \(2017\) > Deflektor, Mähwerksgehäuse, Mulchklappe, Waschdüse](#)



E3-08211C-01