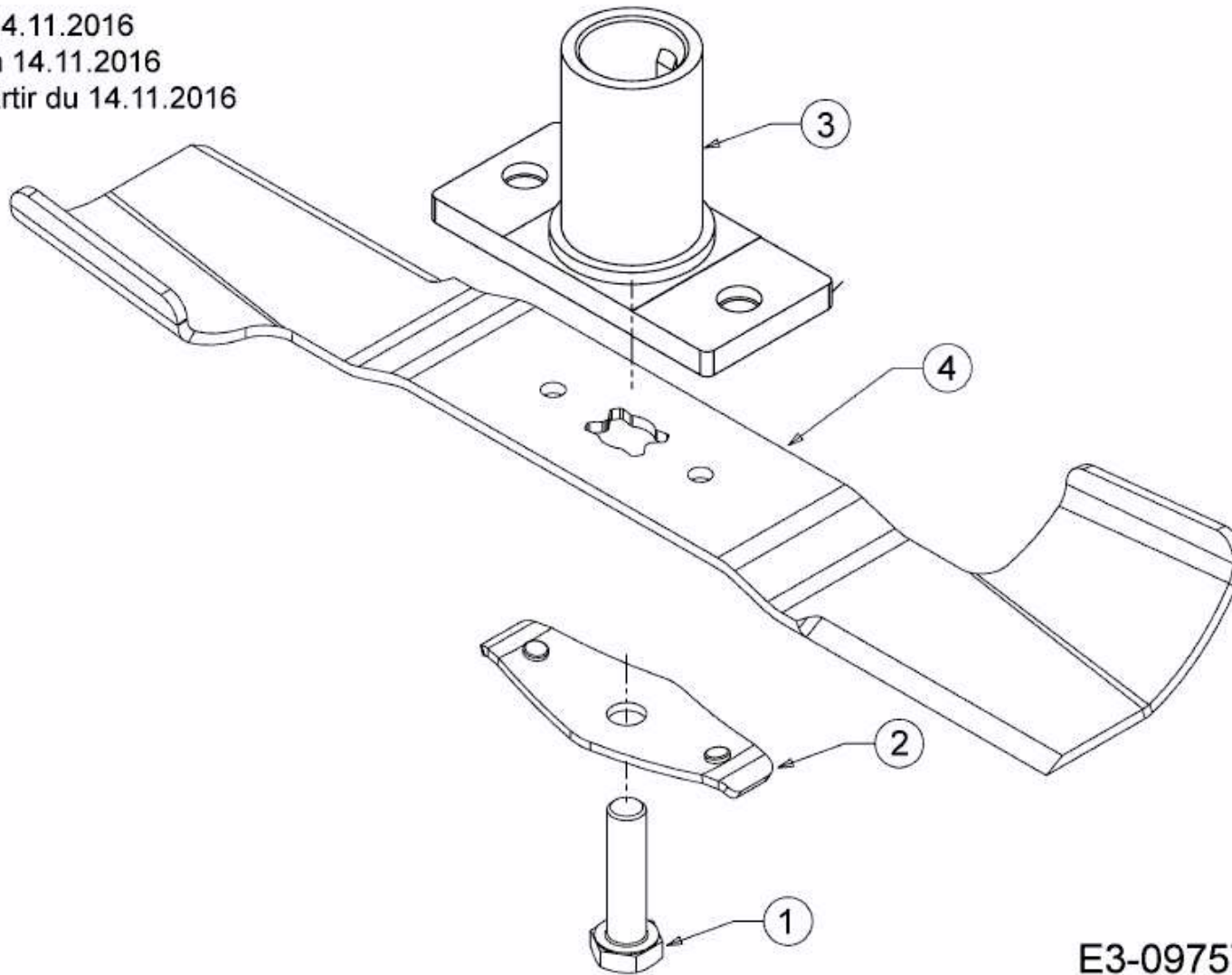


ab 14.11.2016  
from 14.11.2016  
à partir du 14.11.2016



E3-09757A-02