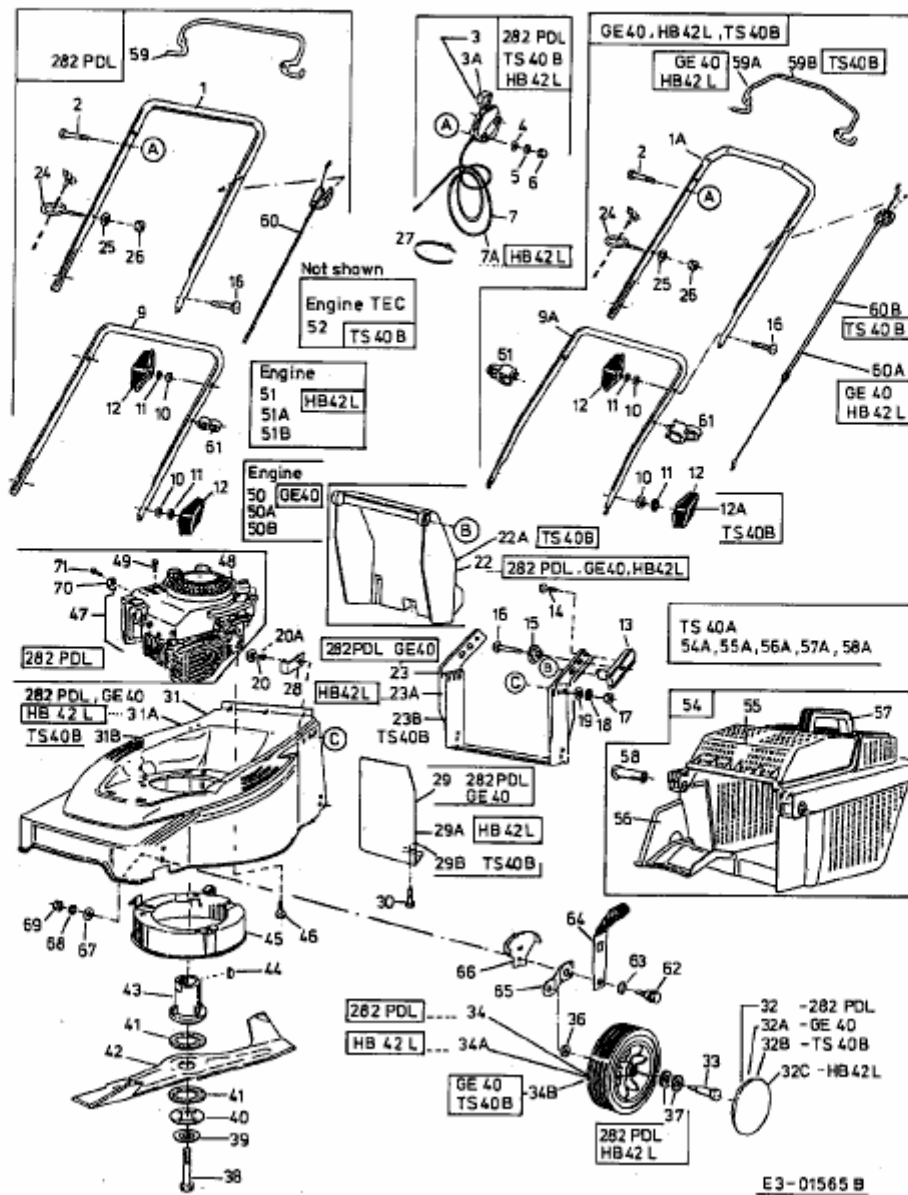


282 PDL > 11B-L16Z611 (2002) > GRUNDGERÄT

282 PDL . GE 40 , HB 42 L , TS 40 B



E3-01565 B