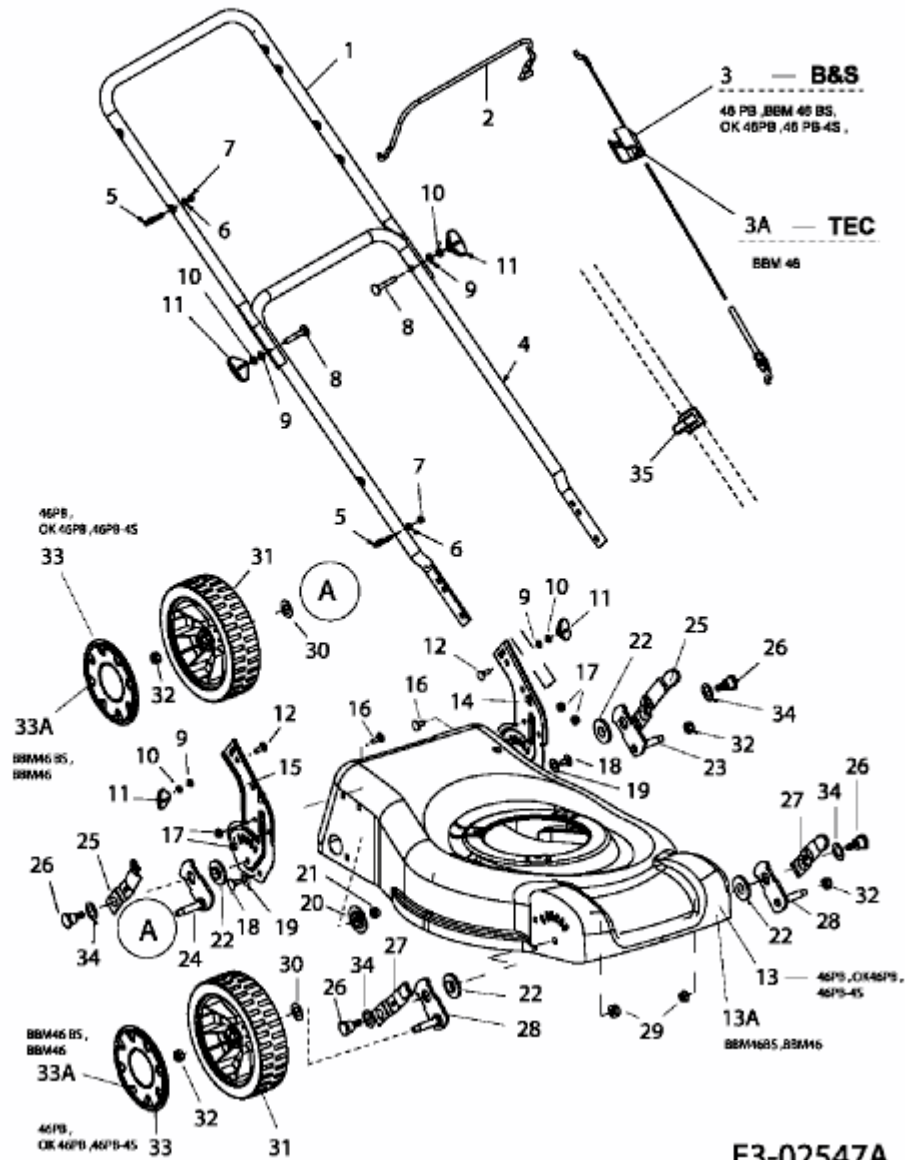


11B-J10G619 (2005) > HOLM, RÄDER, SCHNITTHÖHENVERSTELLUNG

46 PB	11B-J10G600	OK 46 PB	11B-J10G667
46 PB	11B-J10G604	46 PB-4S	11B-J14J676
BBM 46 BS	11B-J10G619		
BBM 46	11B-J11A619		



E3-02547A