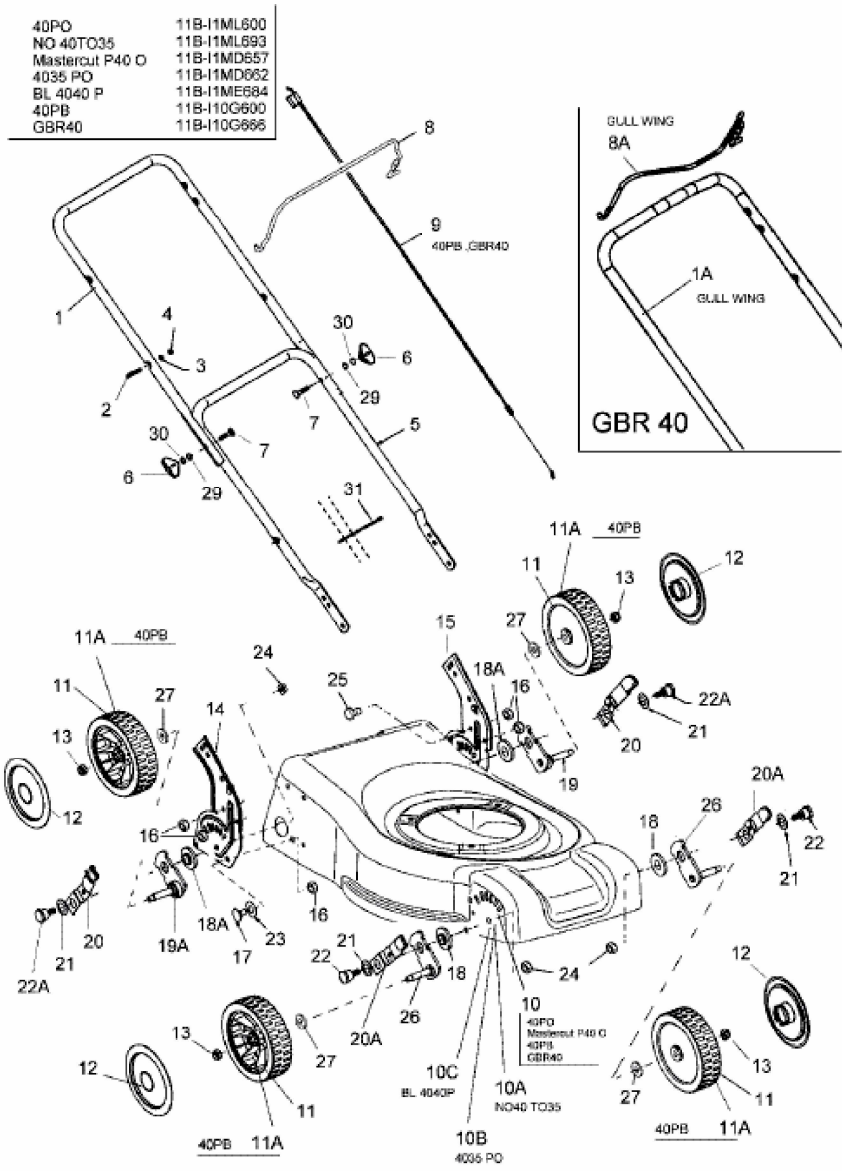


NO 40 TO 35 > 11B-I1ML693 (2007) > HOLM, RÄDER, SCHNITTHÖHENVERSTELLUNG



E3-03337A-01