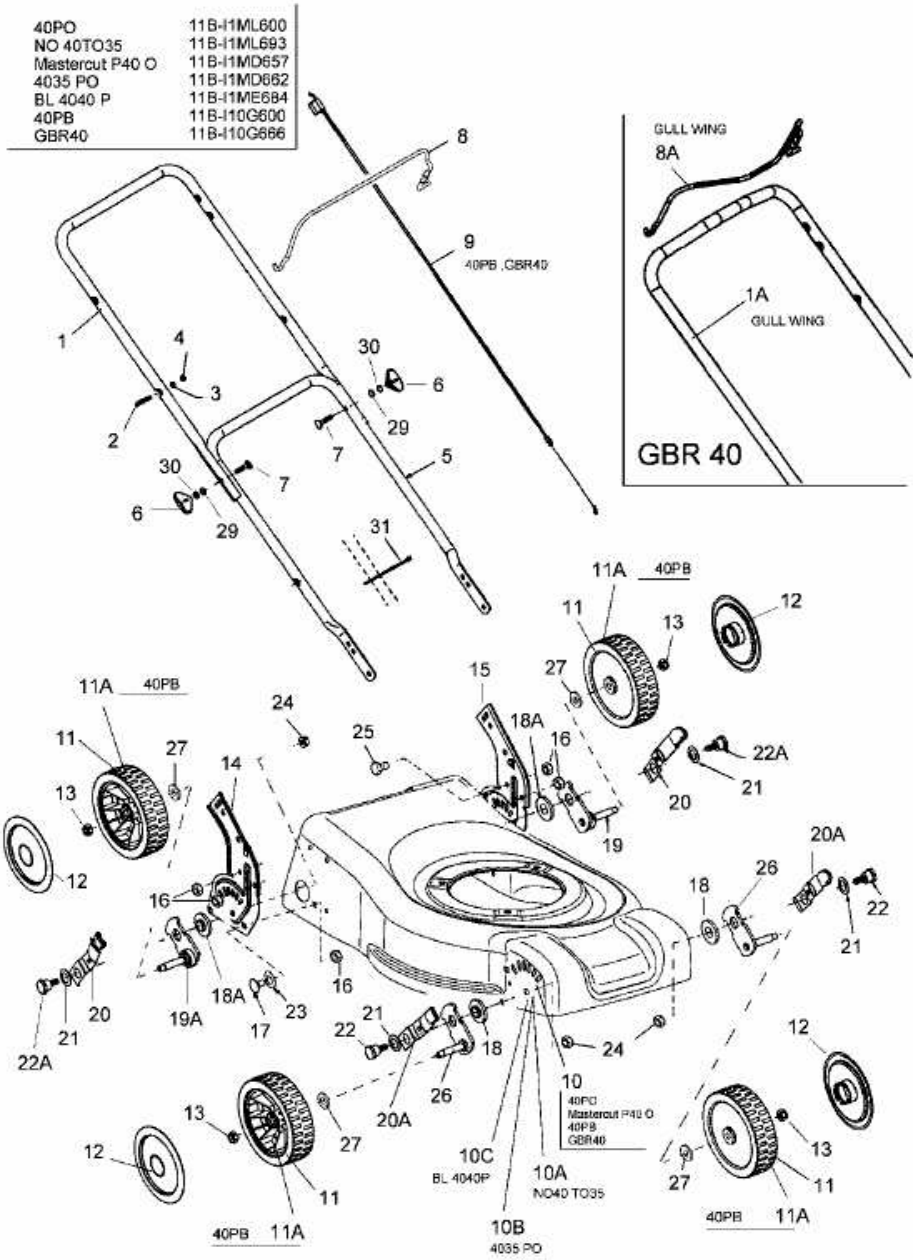


P 40 O > 11B-I1MD657 (2007) > HOLM, RÄDER, SCHNITTHÖHENVERSTELLUNG



E3-03337A-01