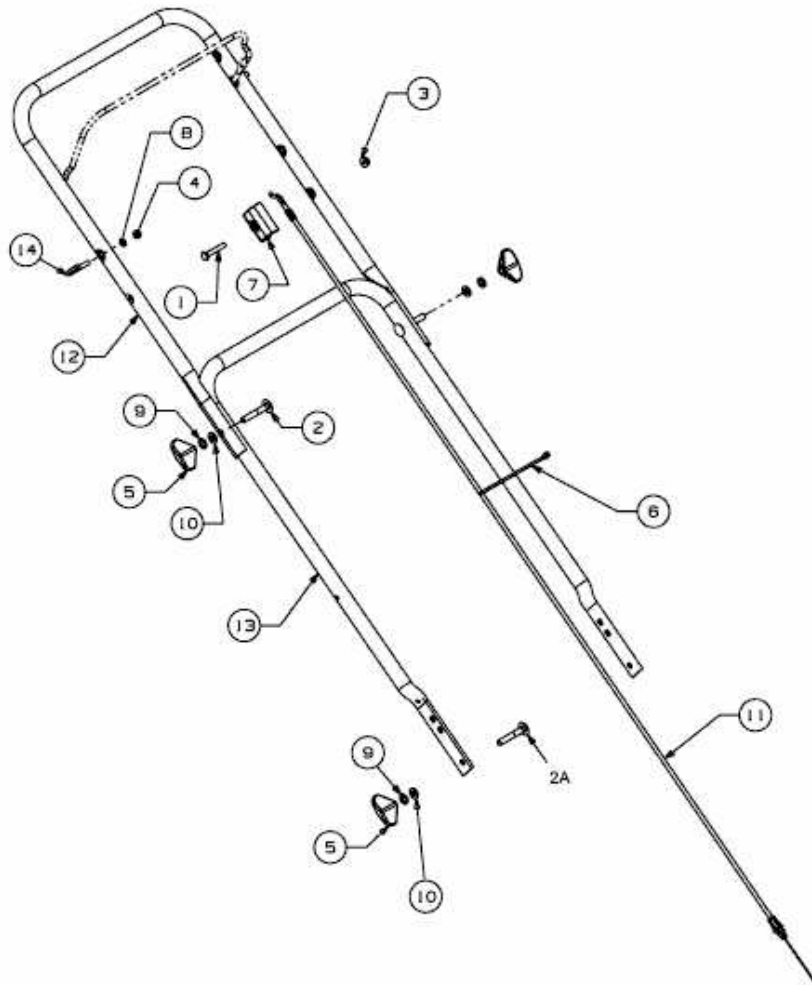


P 400 > 11B-11M8659 (2009) > HOLM



E3-04773A-01