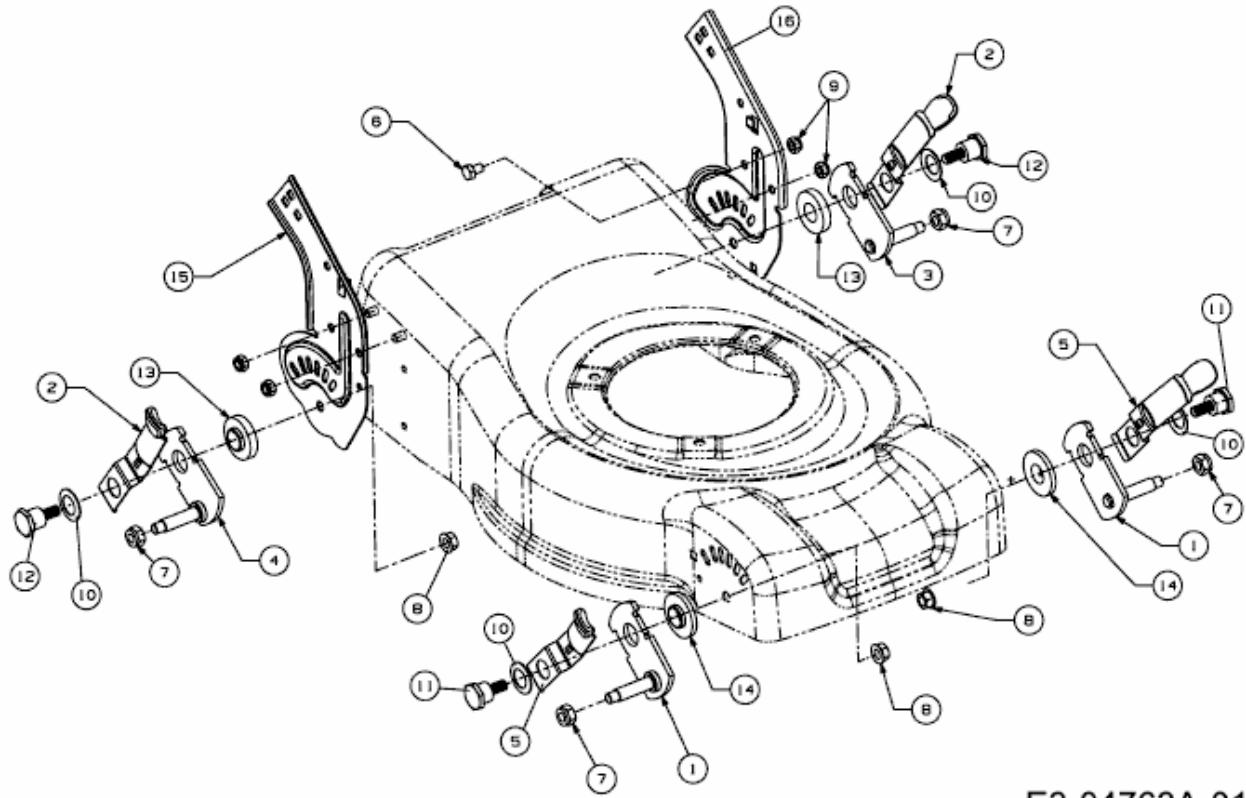


P 400 > 11B-11M8659 (2009) > SCHNITTHÖHENVERSTELLUNG



E3-04763A-01