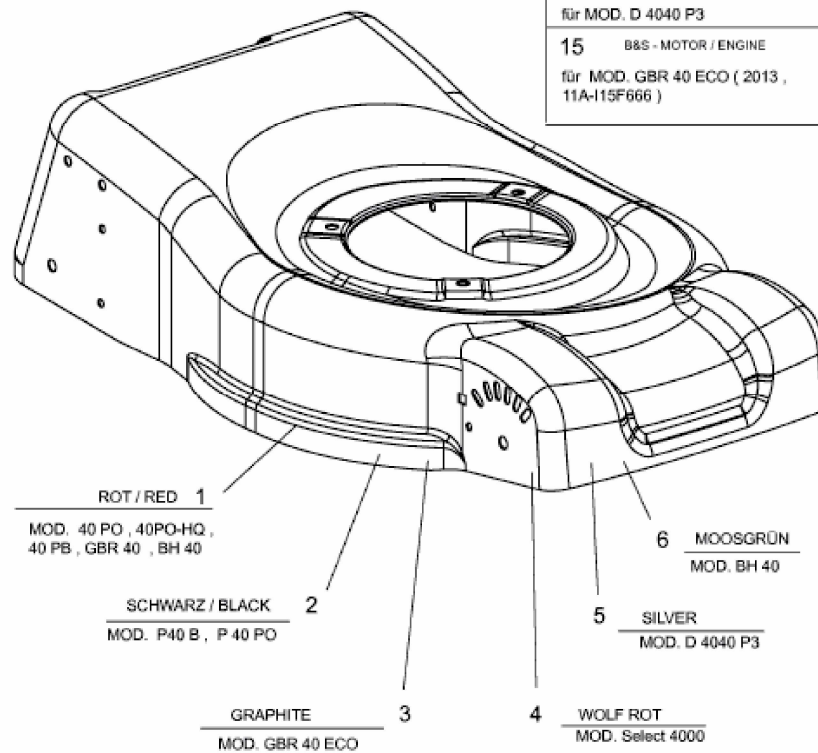


**MOTOR / ENGINE**

nicht abgebildet / not shown

<b>10</b>	MTD - MOTOR / ENGINE für MOD. P 40 PO
<b>11</b>	MTD - MOTOR / ENGINE für MOD. Select 4000 , 40 PO , 40PO-HQ , BH 40
<b>12</b>	B&S - MOTOR / ENGINE MOD. 40 PB , P 40 B , GBR 40 (2010)
<b>13</b>	B&S - MOTOR / ENGINE für MOD. GBR 40 ECO ( 2011, 2012 )
<b>14</b>	B&S - MOTOR / ENGINE für MOD. D 4040 P3
<b>15</b>	B&S - MOTOR / ENGINE für MOD. GBR 40 ECO ( 2013 , 11A-115F666 )



E3-04781B-01