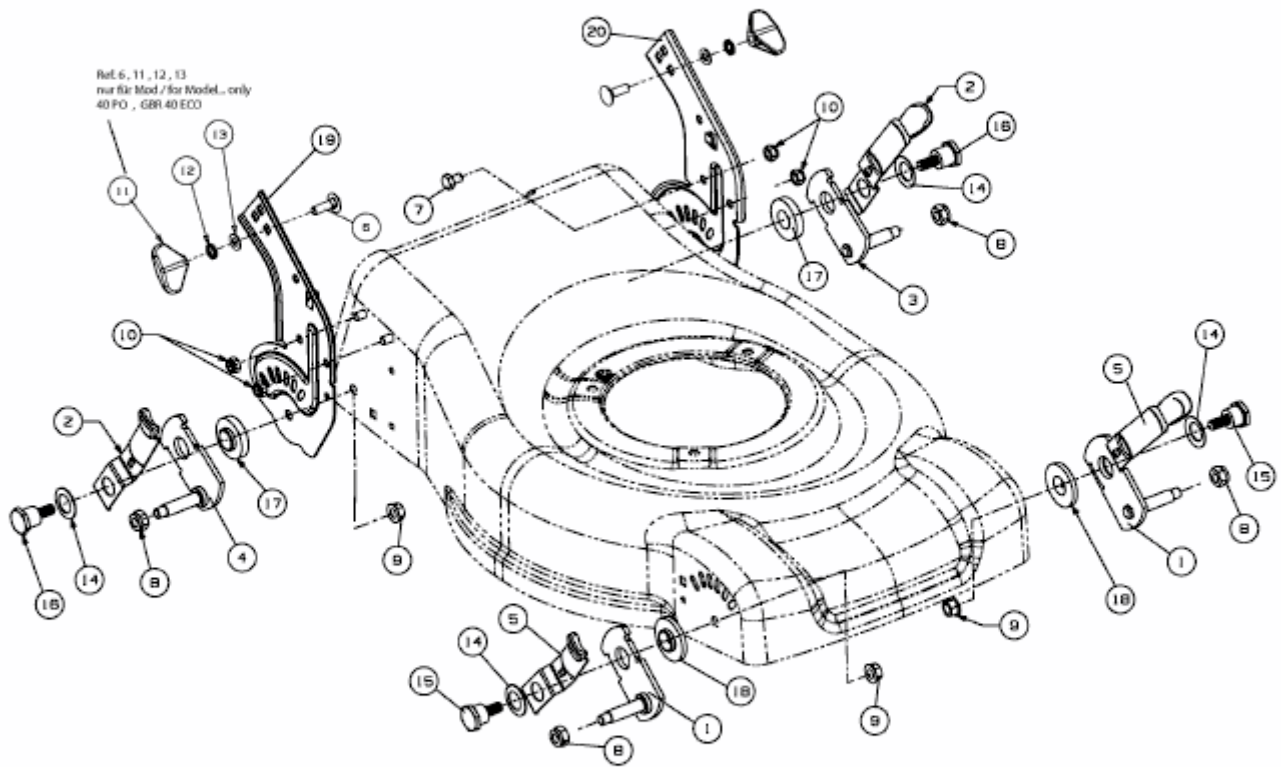


40 PO-HQ > 11B-I1JD616 (2011) > SCHNITTHÖHENVERSTELLUNG



E3-05681A-01