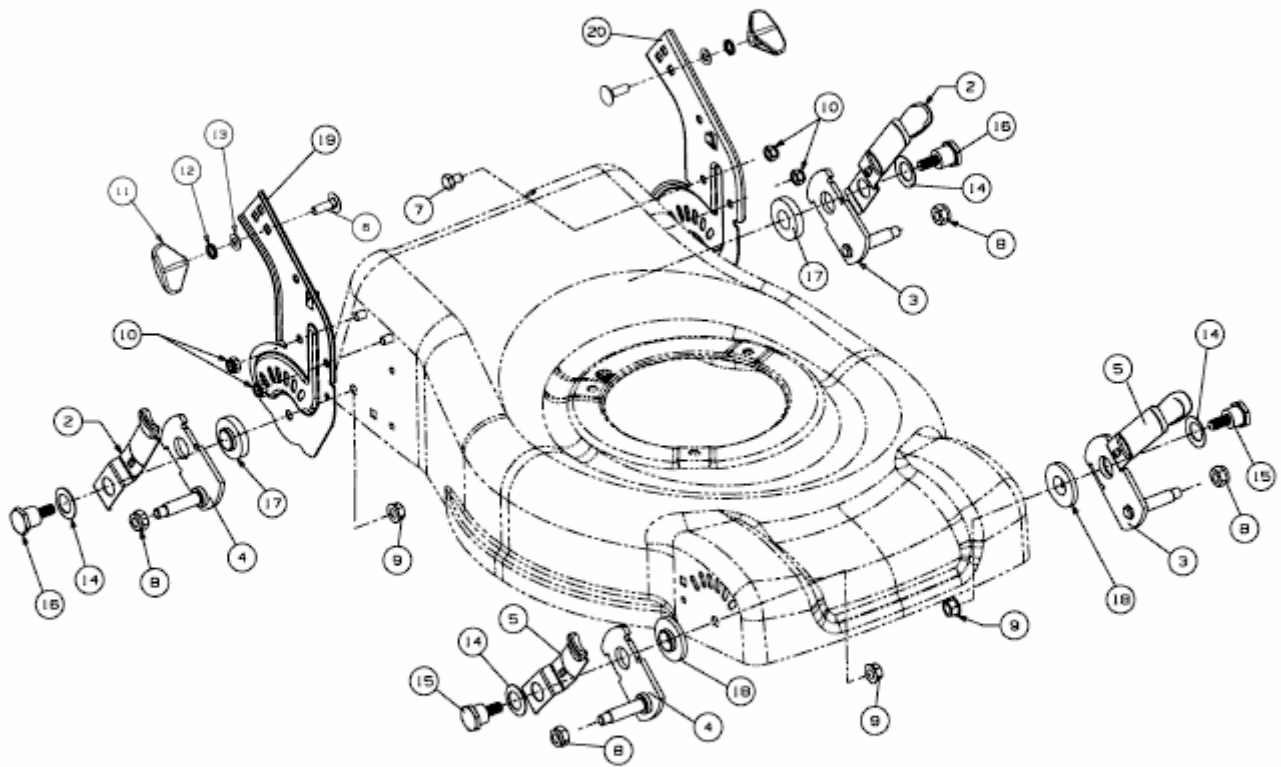


40 PO-HQ > 11B-11JD616 (2010) > SCHNITTHÖHENVERSTELLUNG



E3-05680A-01