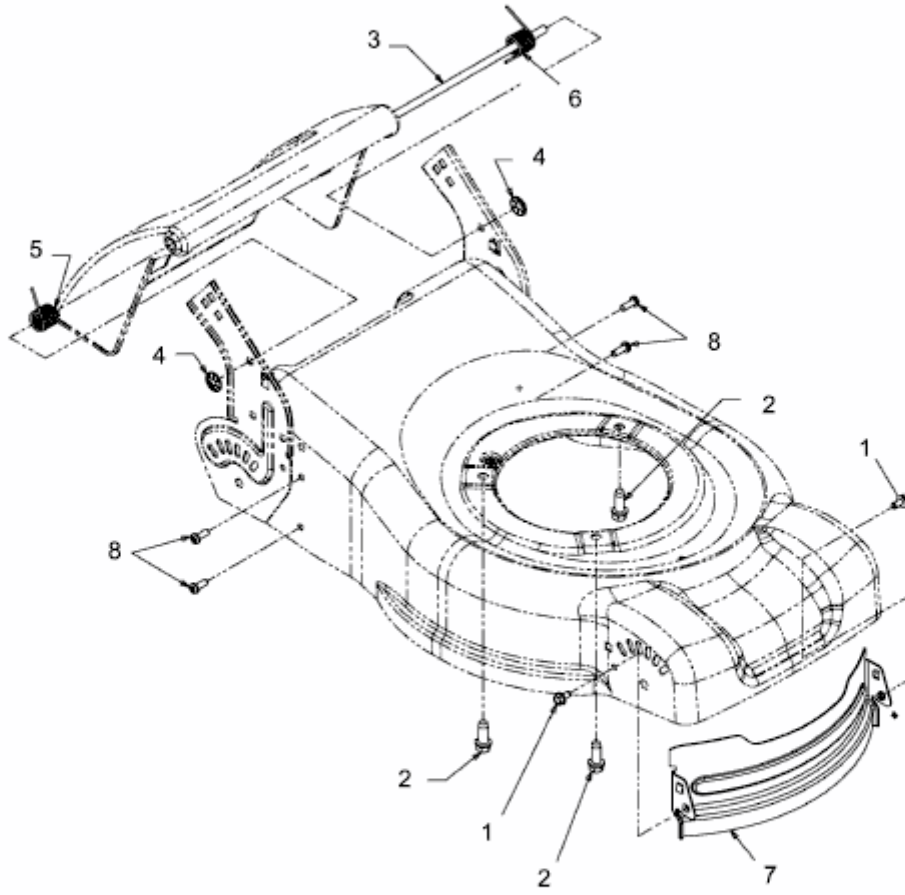


40 PO-HQ > 11B-I1JD616 (2010) > LEITBLECH VORN



E3-05677A-01