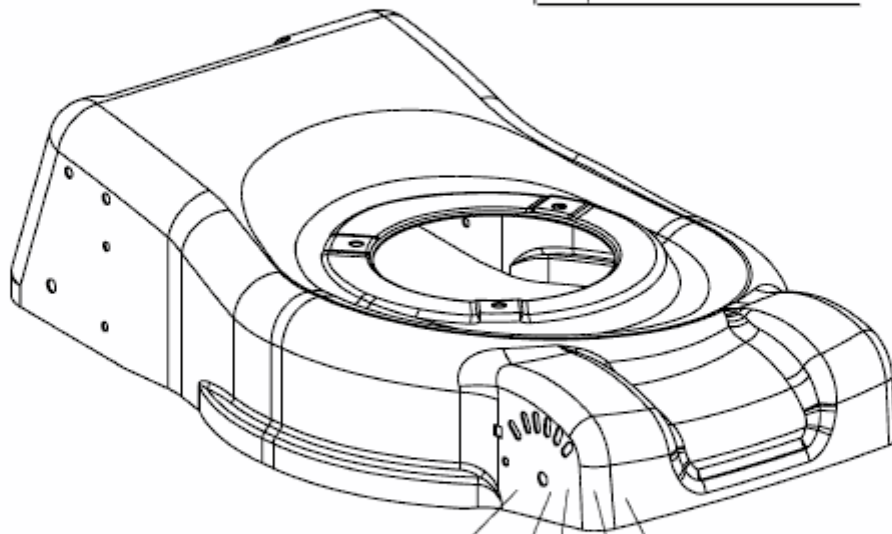


40 PO-HQ > 11B-I1JD616 (2009) > MÄHWERKSGEHÄUSE

nicht abgebildet / not shown
MOTOR / ENGINE

	FÜR MÄHER-MOD. / FOR MOWER MOD.
2	MOD.40 PO , 40PO-HQ , HAGRO P 40 O ,CAMPUS 400 B
3	MOD. P 400
4	MOD. 40 PB , P 40 B , GBR 40
5	MOD. MX 40 BB



WOLF ROT / WOLF RED 1D
MOD. CAMPUS 400 B

MOOSGRÜN / MOSSGREEN 1C
MOD. HAGRO P 40 O ,MX 40 BB

SCHWARZ / BLACK 1B
MOD. P40 B

1 ROT / RED
MOD.40 PO , 40PO-HQ ,
MOD.40 PB , GBR 40

1A
GELBGRÜN / MASTERCUT GREEN
MOD. P 400

E3-04781A-01