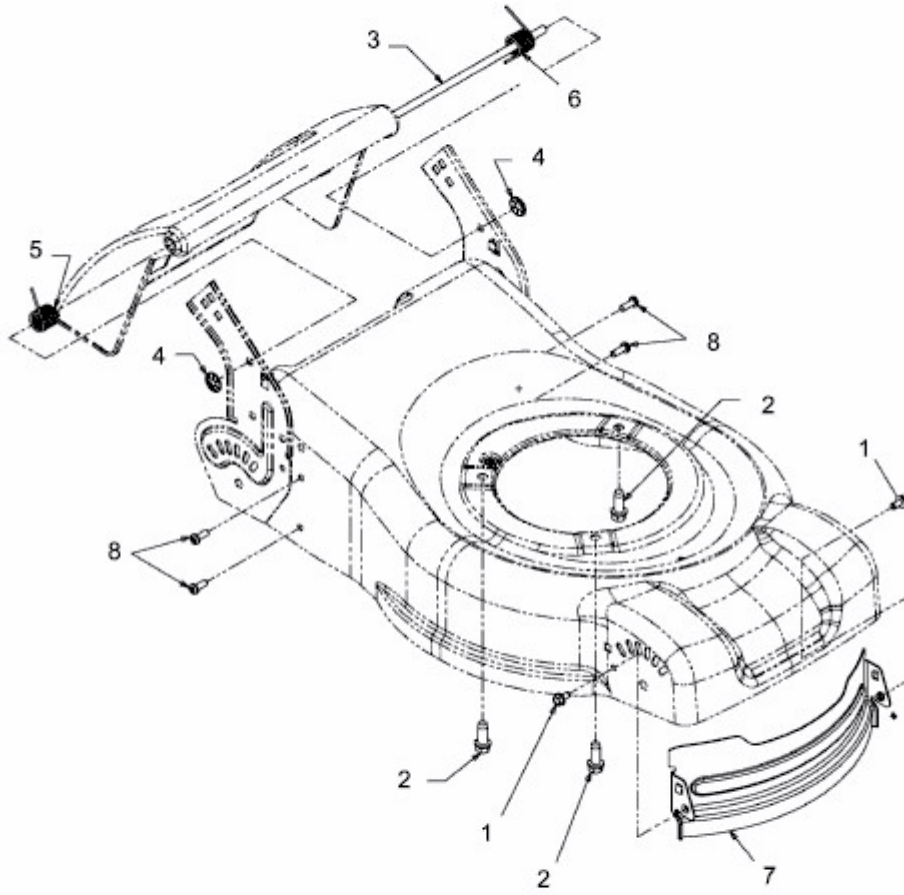


GBR 40 > 11B-I10G666 (2010) > LEITBLECH VORN



E3-05677A-01