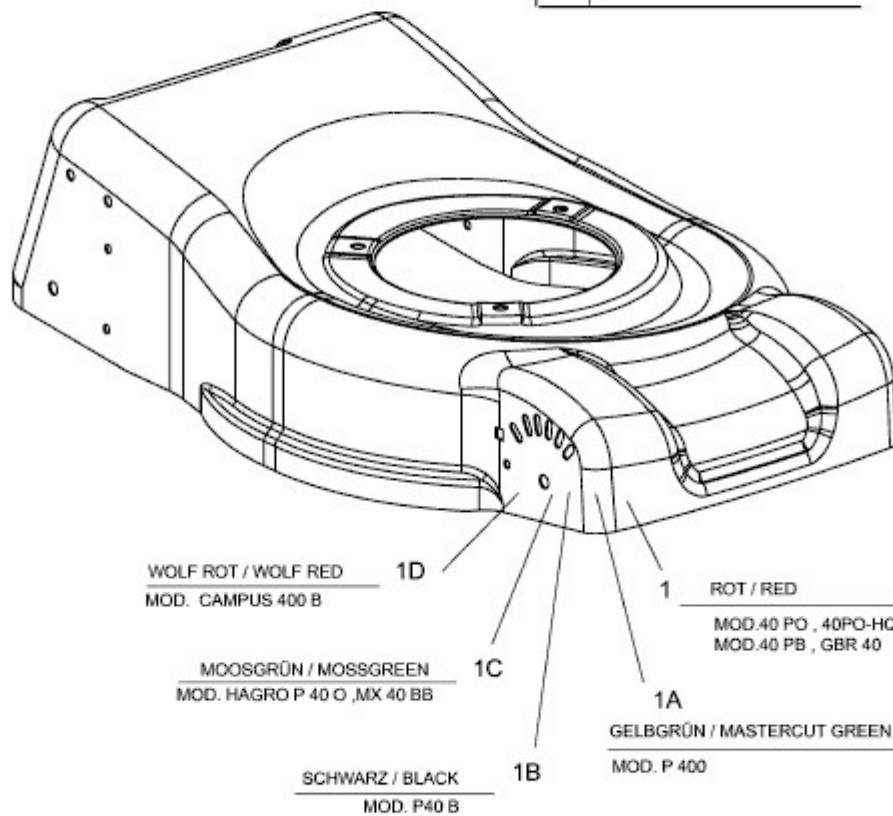


GBR 40 > 11B-I10G666 (2009) > MÄHWERKSGEHÄUSE

nicht abgebildet / not shown
MOTOR / ENGINE

	FÜR MÄHER-MOD. / FOR MOWER MOD.
2	MOD.40 PO , 40PO-HQ , HAGRO P 40 O ,CAMPUS 400 B
3	MOD. P 400
4	MOD. 40 PB , P 40 B , GBR 40
5	MOD. MX 40 BB



E3-04781A-01