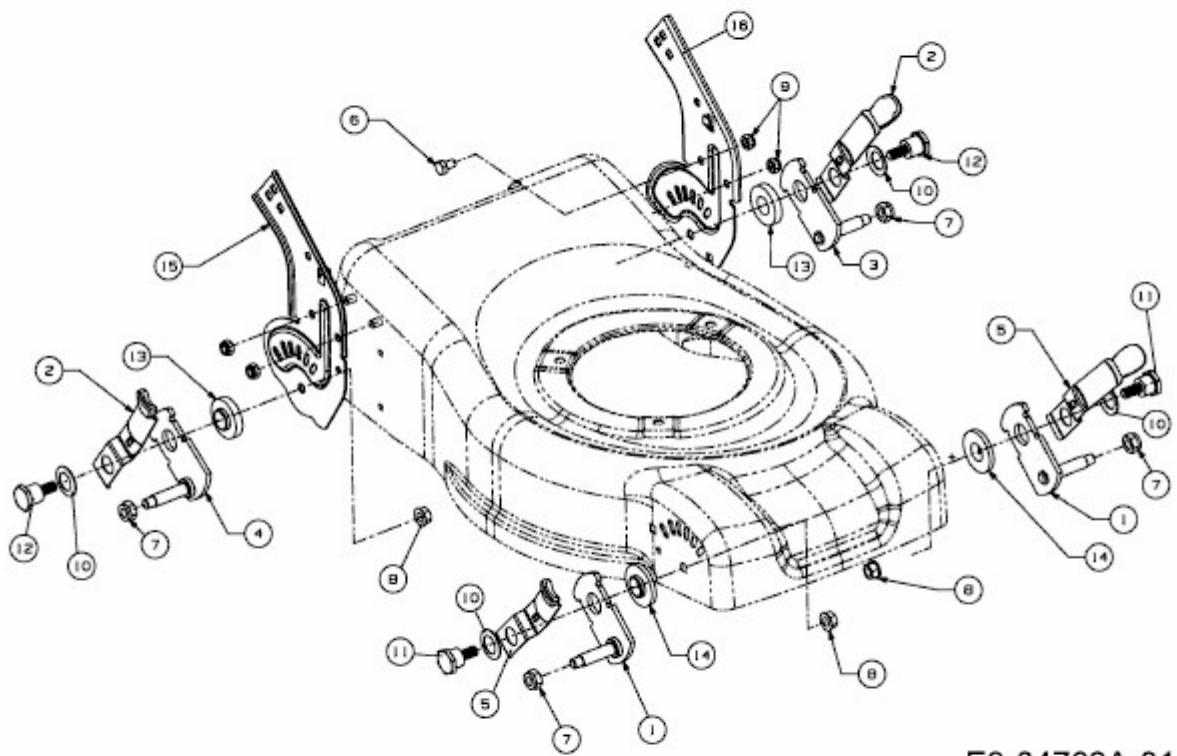


GBR 40 > 11B-I10G666 (2009) > SCHNITTHÖHENVERSTELLUNG



E3-04763A-01