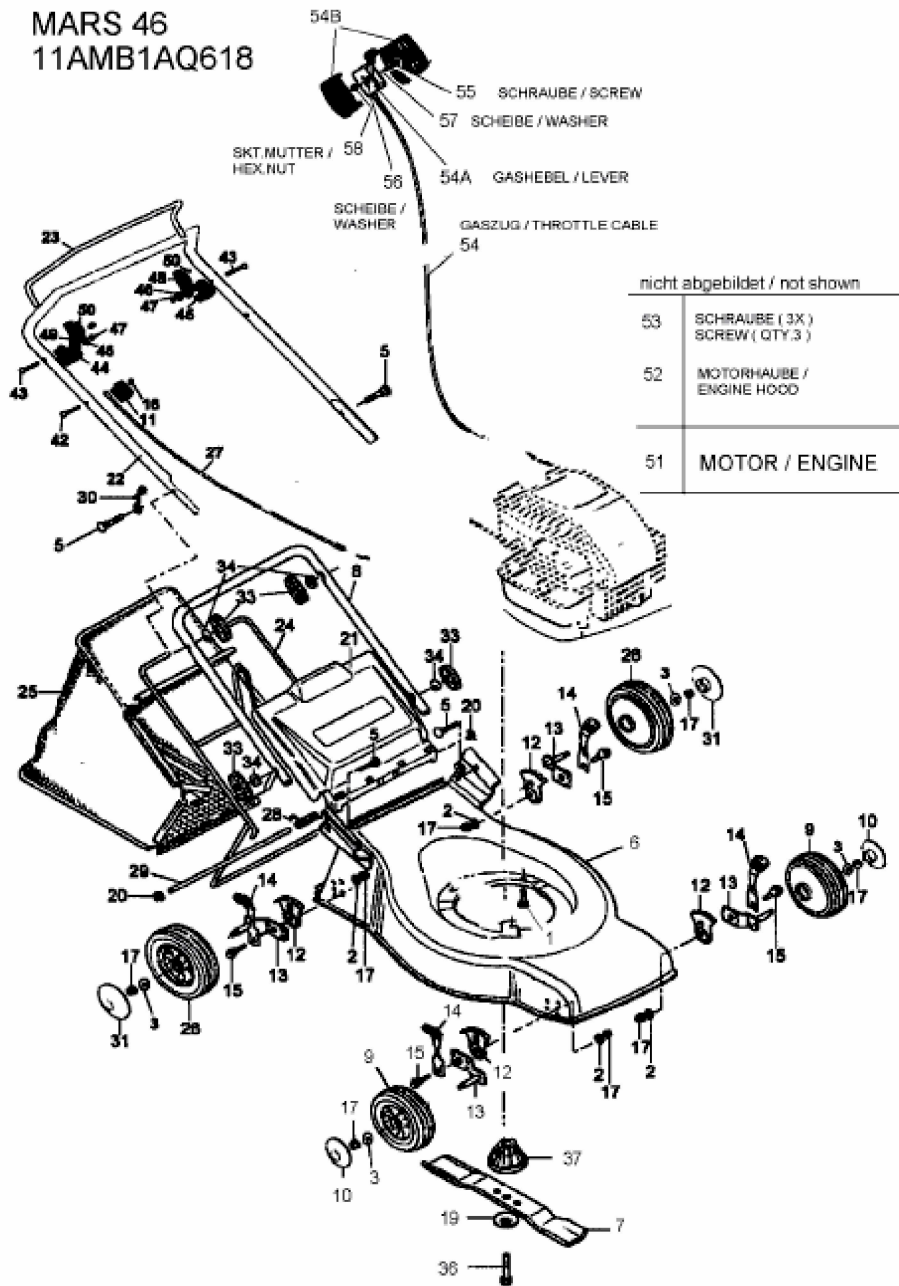


MARS 46
11AMB1AQ618



E3-04783A-01