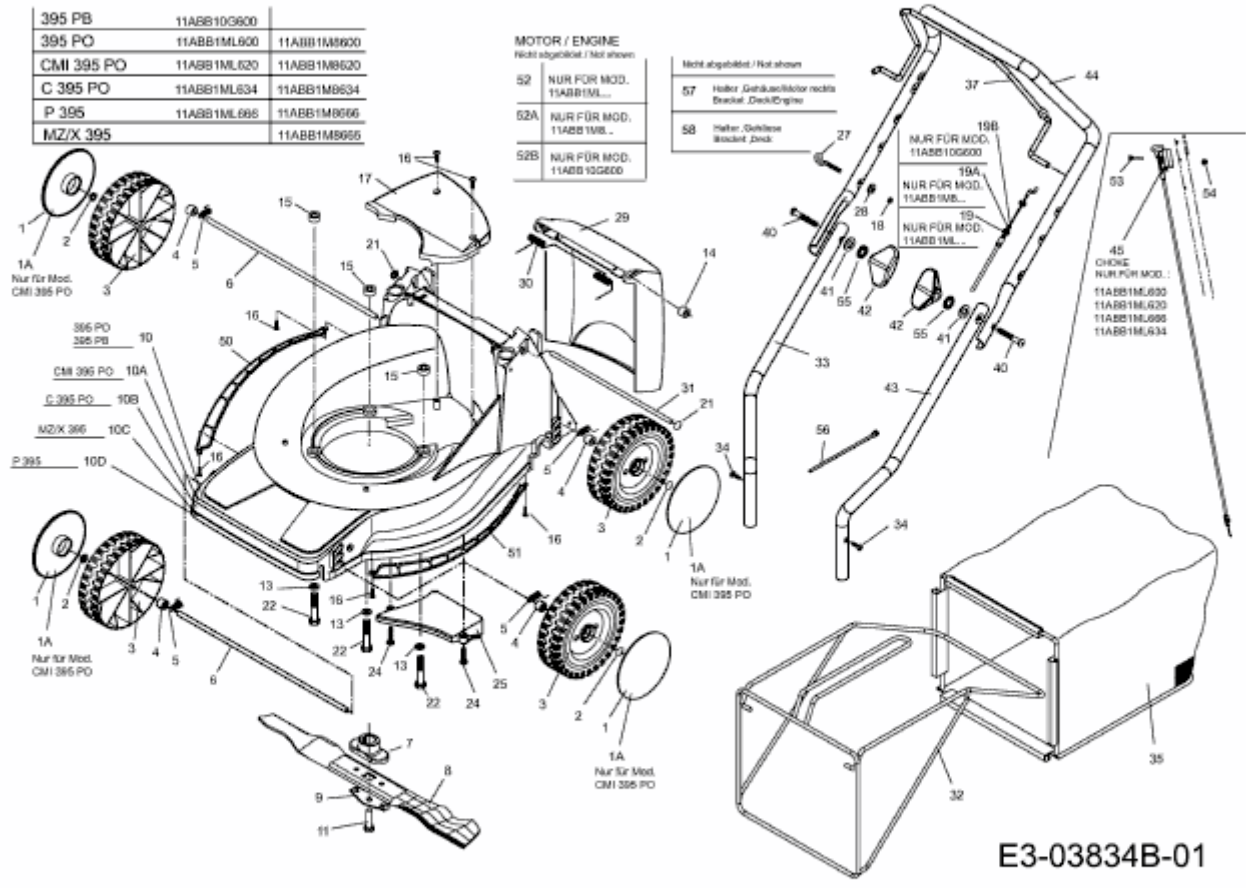


C 395 PO > 11ABB1M8634 (2009) > GRUNDGERÄT



E3-03834B-01