

395 PO > 11ABB1M8600 (2009) > GRUNDGERÄT

|            |             |             |
|------------|-------------|-------------|
| 395 PB     | 11ABB10G600 |             |
| 395 PO     | 11ABB1ML600 | 11ABB1M8600 |
| CMI 395 PO | 11ABB1ML620 | 11ABB1M8620 |
| C 395 PO   | 11ABB1ML634 | 11ABB1M8634 |
| P 395      | 11ABB1ML696 | 11ABB1M8696 |
| MZ/X 395   | 11ABB1M996  |             |

MOTOR / ENGINE

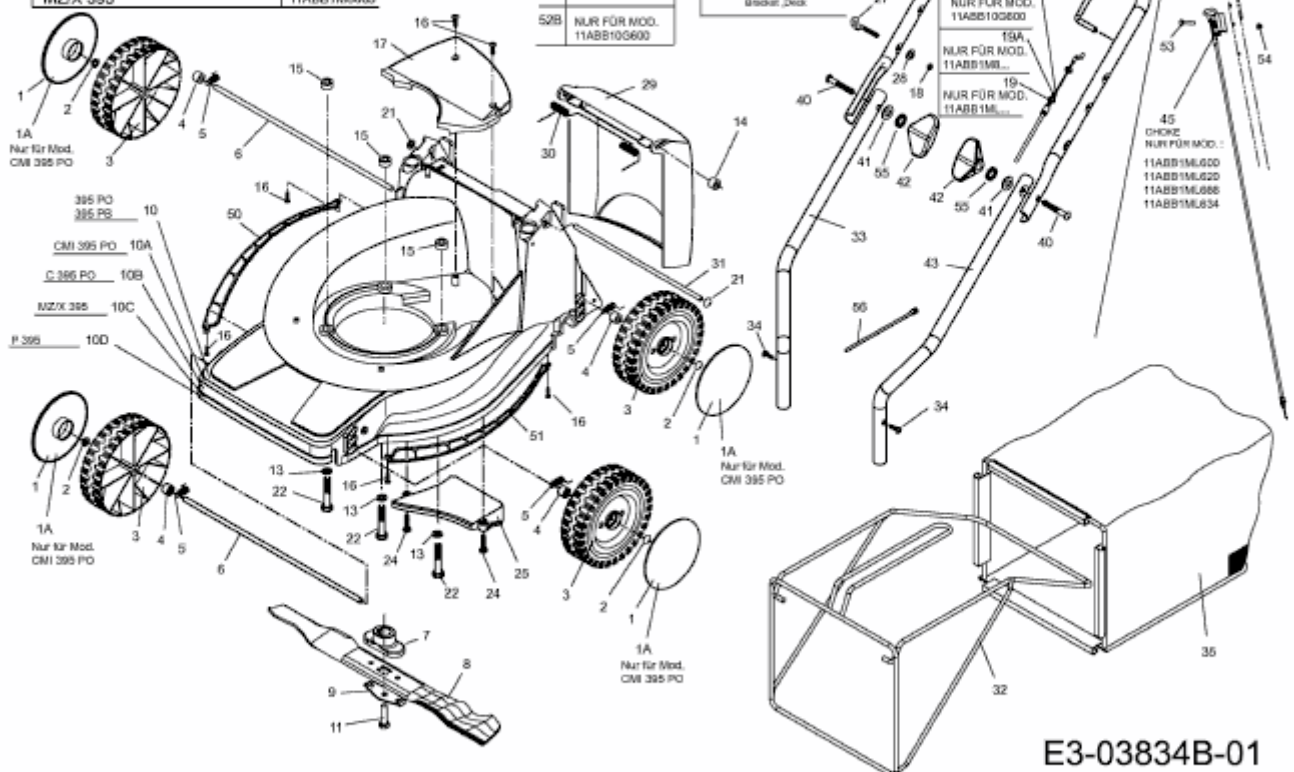
Nicht abgebildet / Not shown

|     |                          |
|-----|--------------------------|
| 52  | NUR FÜR MOD. 11ABB1ML... |
| 52A | NUR FÜR MOD. 11ABB1M8... |
| 52B | NUR FÜR MOD. 11ABB10G600 |

Nicht abgebildet / Not shown

57 Halter, Gehäuse/Motor nachts Bracket / Body/Engine

58 Halter, Gehäuse Bracket / Deck



E3-03834B-01