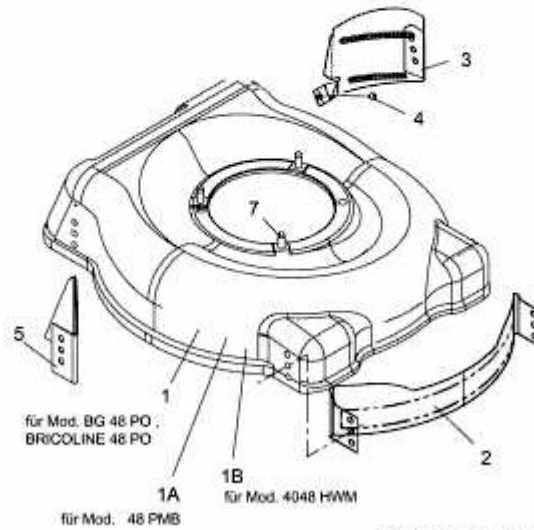


BG 48 PO > 11A-V1JD625 (2009) > LEITBLECH VORNE, MÄHWERKSGEHÄUSE, MOTOR

nicht abgebildet / not shown  
MOTOR / ENGINE

für Mod. BG 48 PO , BRICOLINE 48 PO	8
für Mod. 48 PMB	9
für Mod. 4048 HWM	10



E3-04818A-01