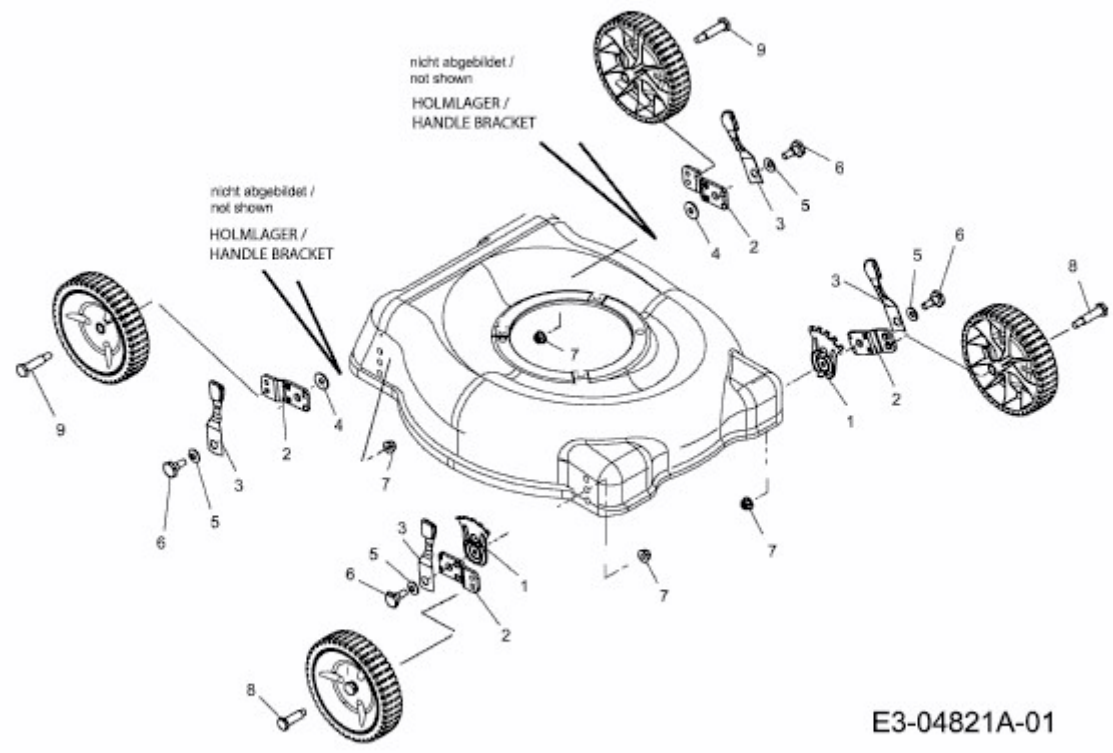


11A-V1JD620 (2011) > SCHNITTHÖHENVERSTELLUNG



E3-04821A-01