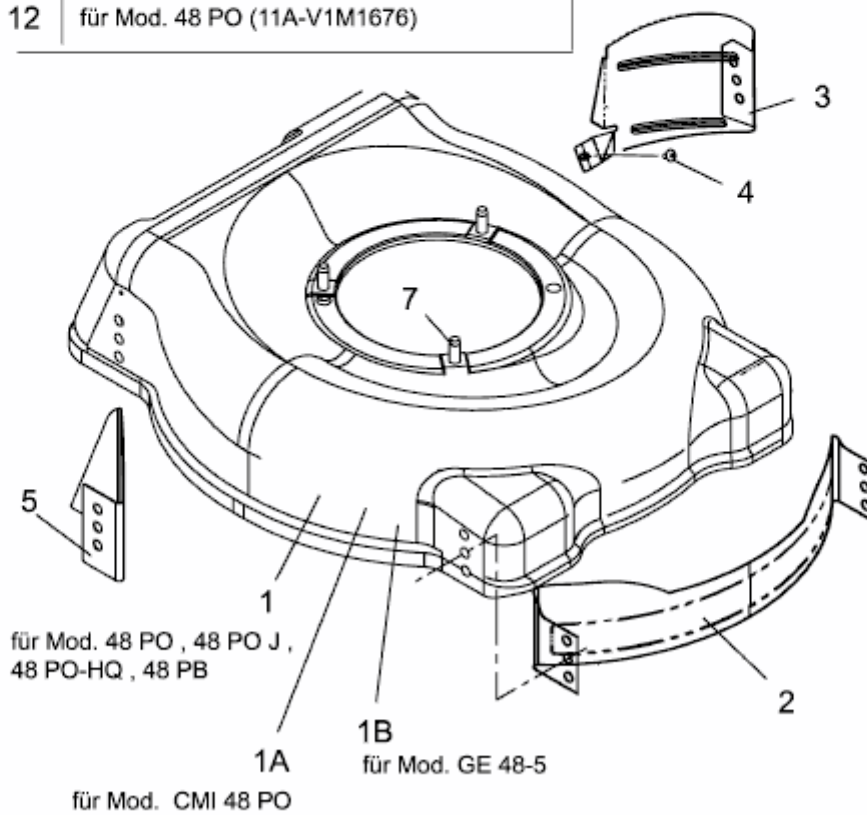


48 PO-HQ > 11A-V1JD616 (2009) > MÄHWERKSGEHÄUSE, MOTOR

MOTOR / ENGINE nicht abgebildet / not shown

8	für Mod. 48 PO (11A-V1M8600) 48 PO J , CMI 48 PO
9	für Mod. 48 PO-HQ
9A	für Mod. 48 PO (11A-V1JD600) 48 PO-HQ (11A-V1JD616) CMI 48 PO (11A-V1JD620)
10	für Mod. 48 PB
11	für Mod. GE 48-5
11A	für Mod. GE 48-5 (11A-V08R602)
12	für Mod. 48 PO (11A-V1M1676)



E3-04817A-01