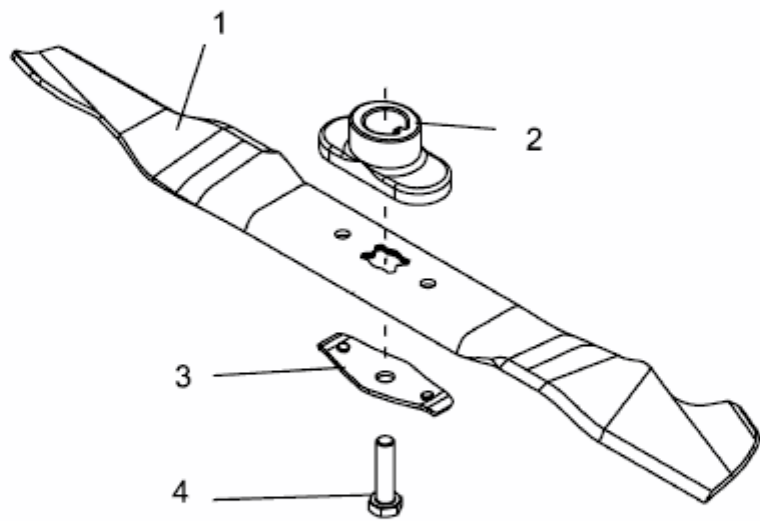


48 PO > 11A-V1JD600 (2011) > MESSER



E3-04820A-01