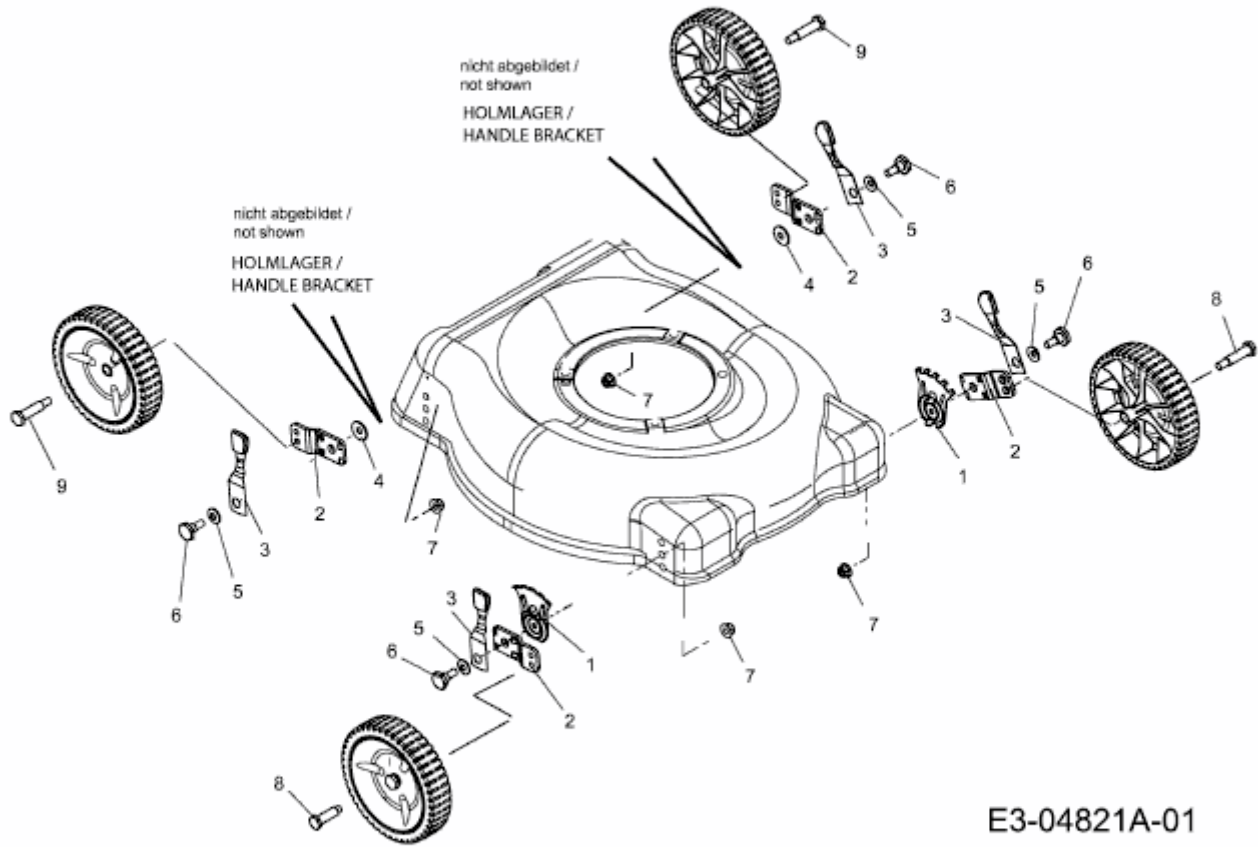


48 PO > 11A-V1JD600 (2010) > SCHNITTHÖHENVERSTELLUNG



E3-04821A-01