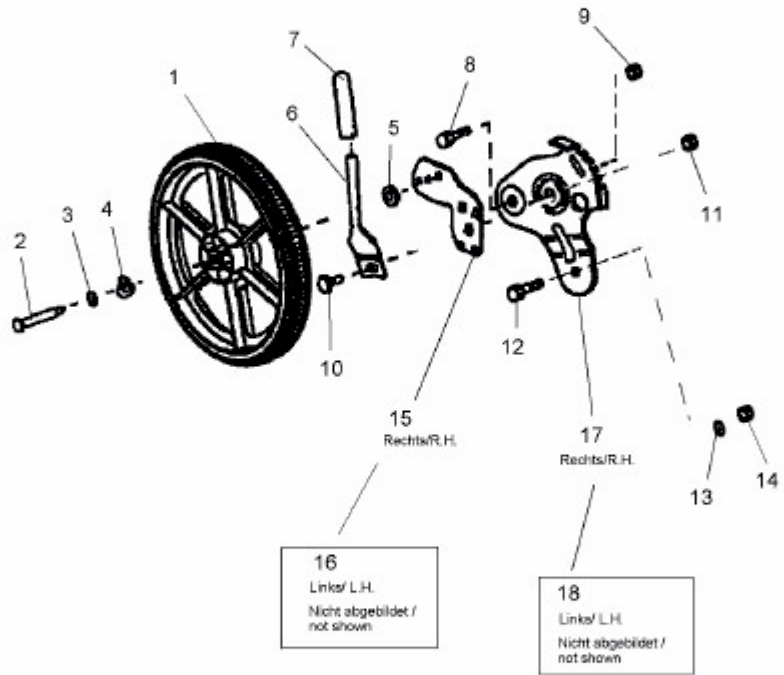


4048 HWM > 11A-V14M683 (2009) > RÄDER, SCHNITTHÖHENVERSTELLUNG



E3-04831A-01