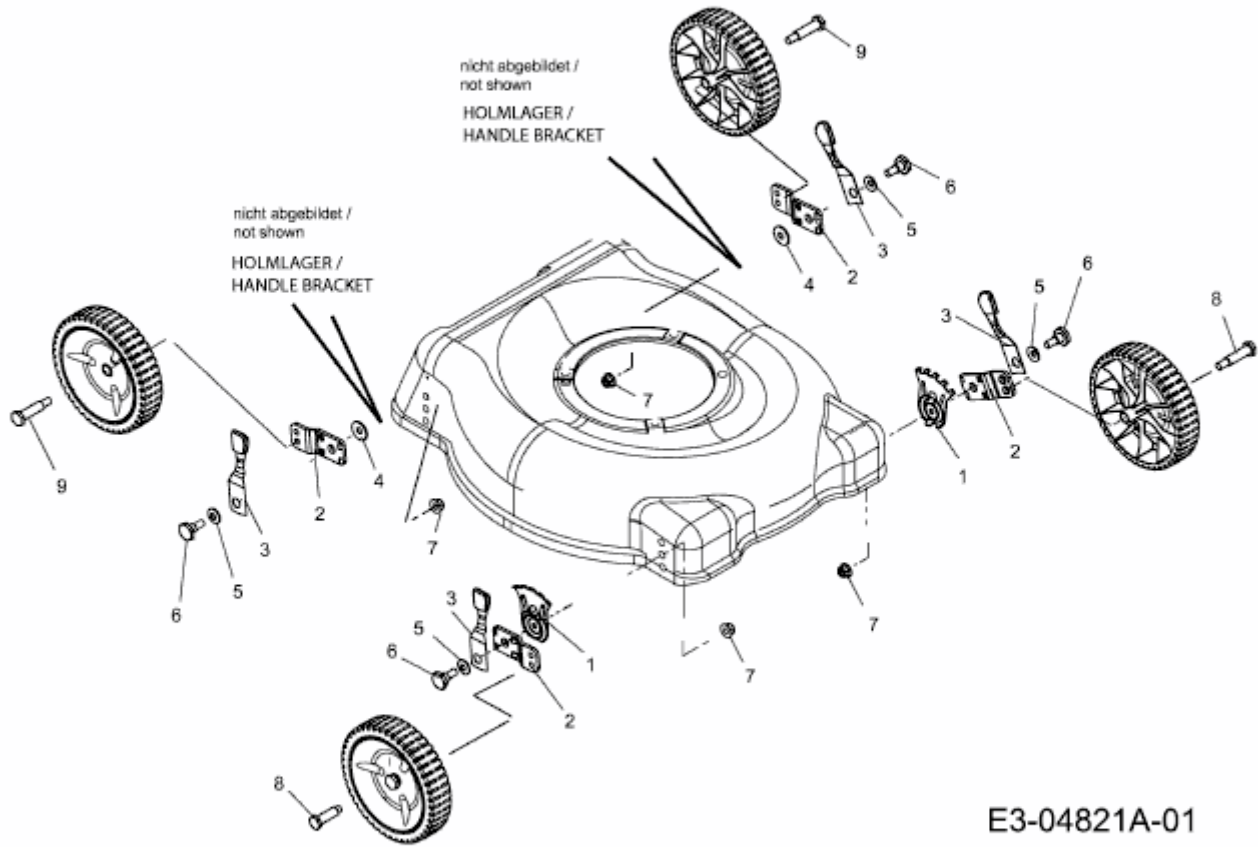


48 PMB > 11A-V14J600 (2012) > SCHNITTHÖHENVERSTELLUNG



E3-04821A-01