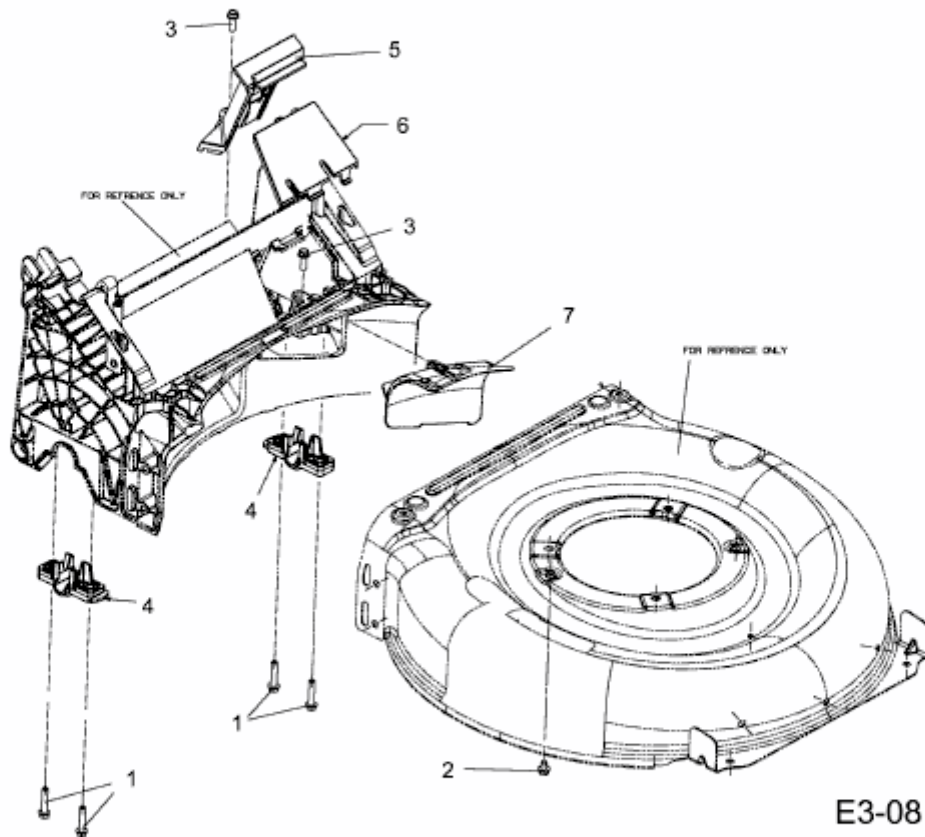


EXPERT 460 > 11A-TUKC650 (2014) > ACHSLAGER HINTEN, GETRIEBEABDECKUNG, SCHRAUBE  
MOTORBEFESTIGUNG



E3-08113A-01