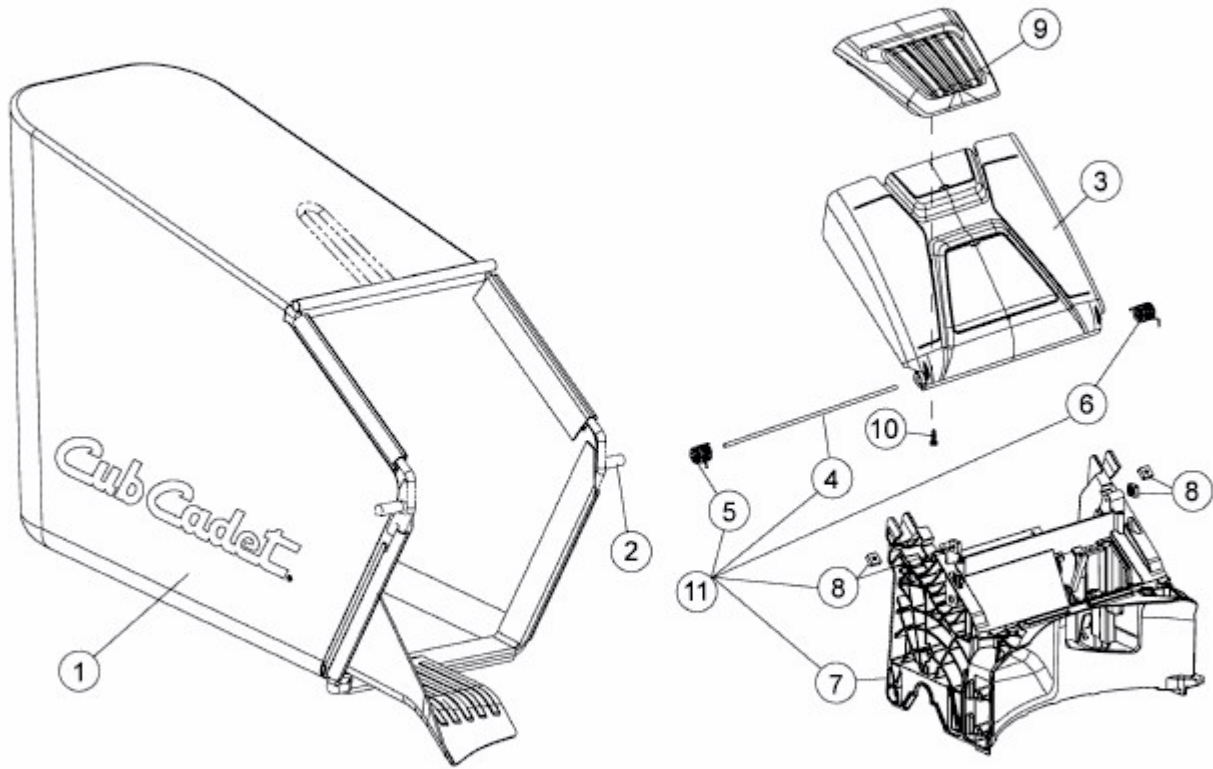


CC 46 PO > 11A-TQKC603 (2014) > GRASFANGSACK, HECKKLAPPE, LEITSTÜCK HINTEN



E3-03644A-01