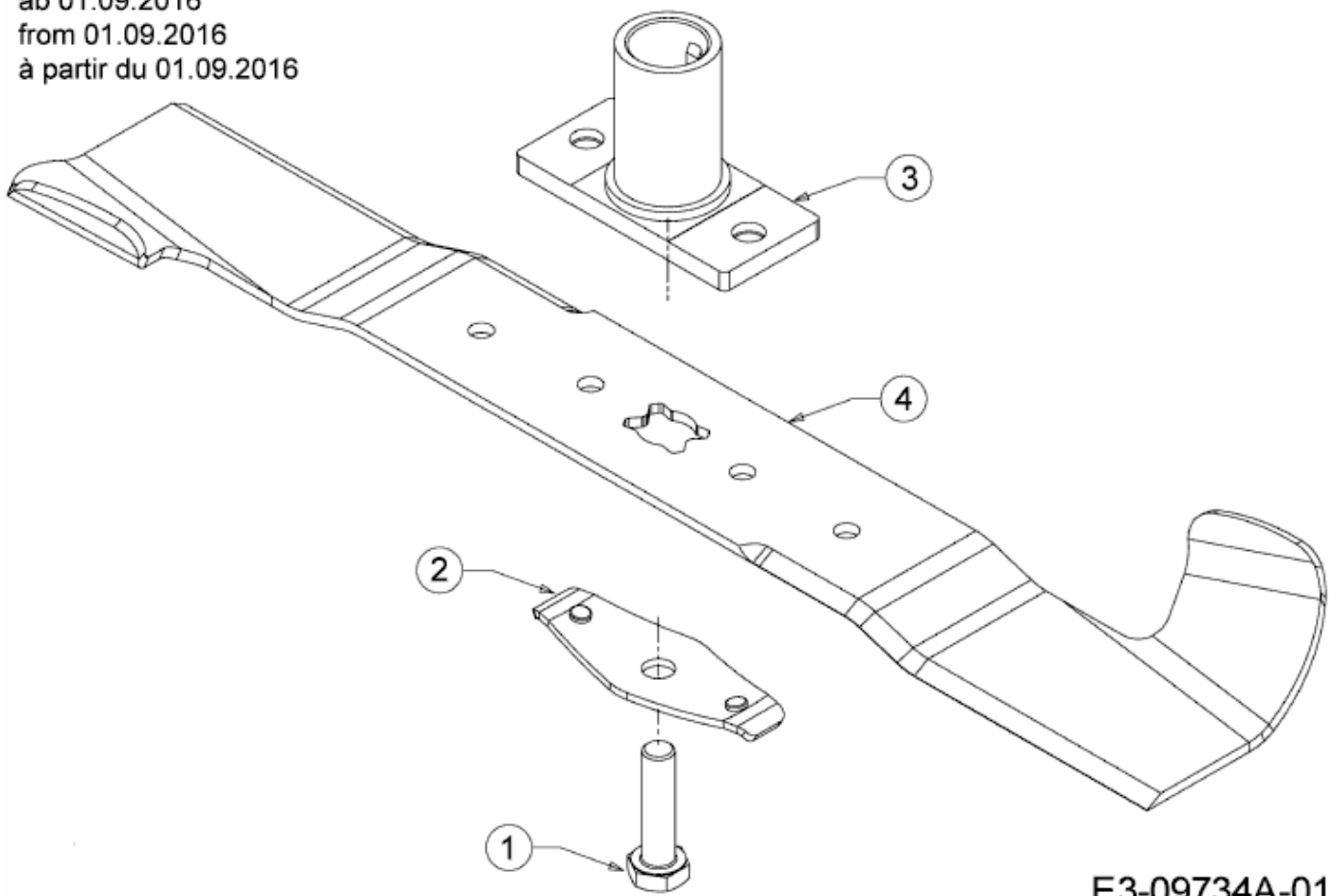


BL 3546 > 11A-TE5B683 (2016) > MESSER, MESSERAUFNAHME AB 01.09.2016

ab 01.09.2016
from 01.09.2016
à partir du 01.09.2016



E3-09734A-01