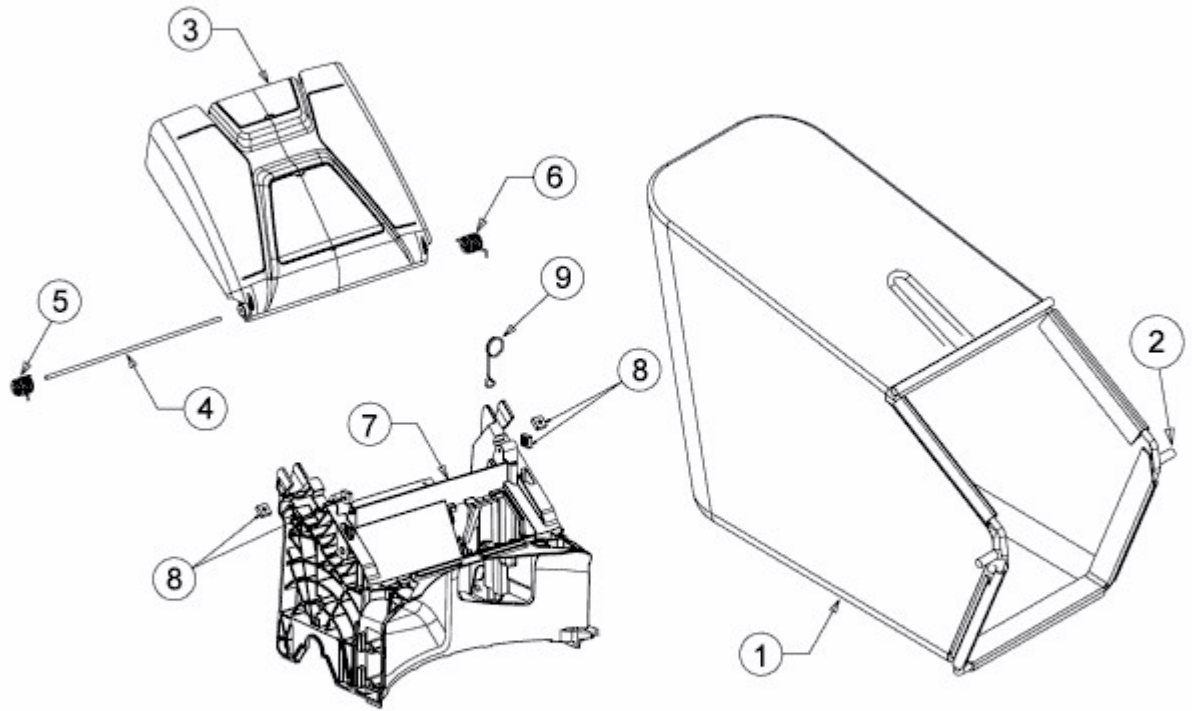


BL 3546 > 11A-TE5B683 (2014) > GRASFANGSACK, HECKKLAPPE, LEITSTÜCK HINTEN



E3-08141A-01