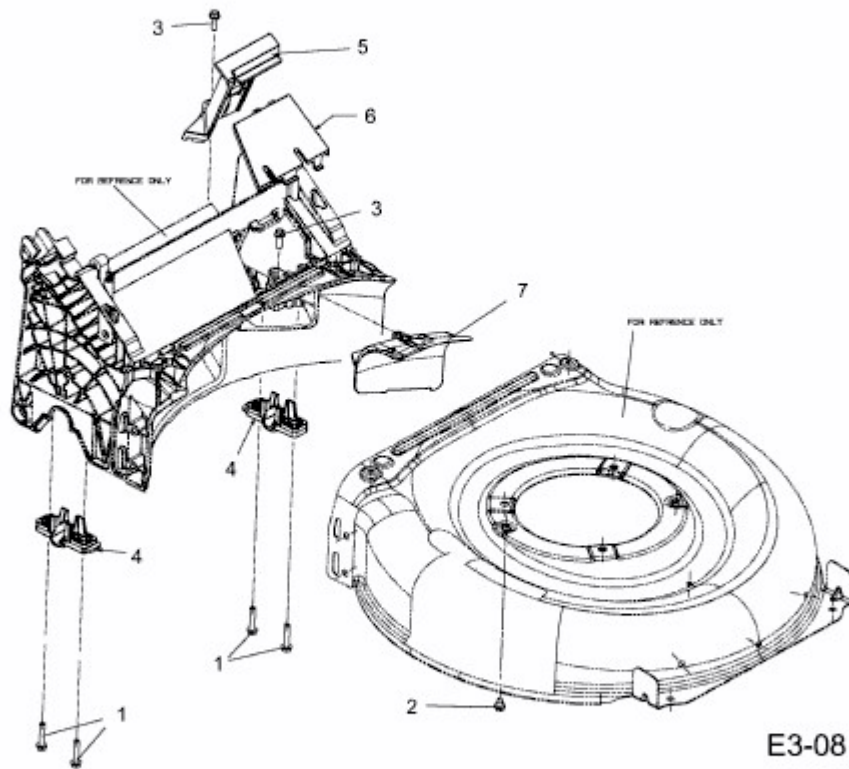


BL 3546 > 11A-TE5B683 (2014) > ACHSLAGER HINTEN, GETRIEBEABDECKUNG, SCHRAUBE  
MOTORBEFESTIGUNG



E3-08113A-01