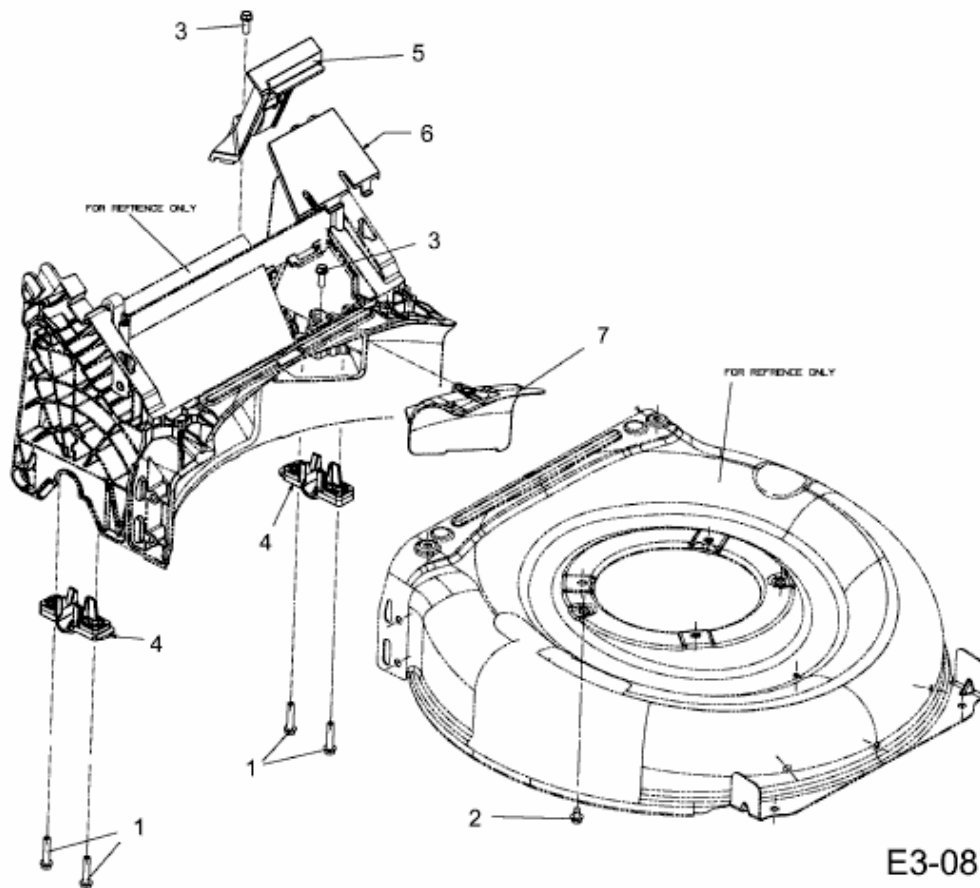


MC 46 > 11A-TAM8659 (2013) > ACHSLAGER HINTEN, GETRIEBEABDECKUNG, SCHRAUBE
MOTORBEFESTIGUNG



E3-08113A-01