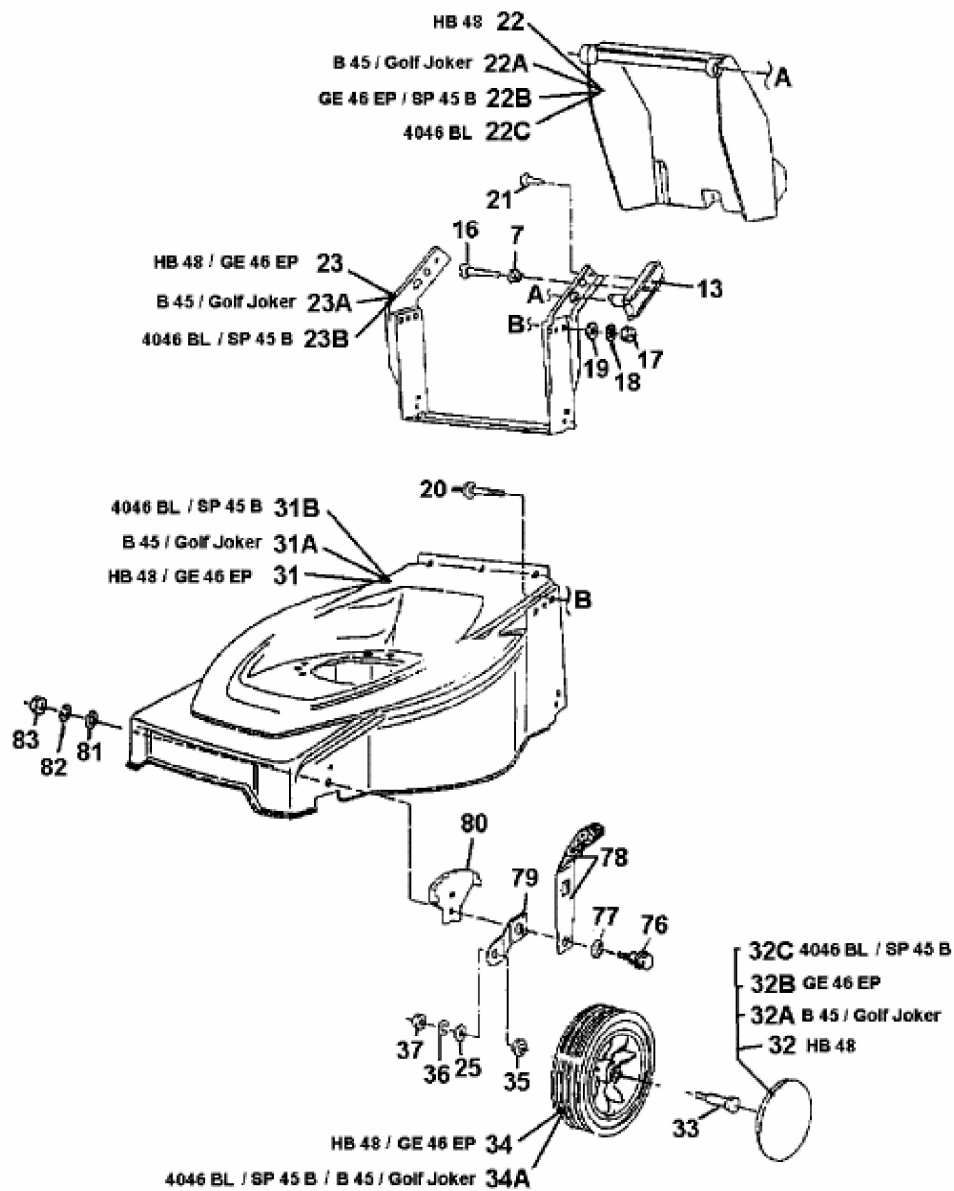


SP 45 B > 11A-T14Z667 (1999) > RÄDER VORNE, SCHNITTHÖHENVERSTELLUNG



fag

E3-01191A-02