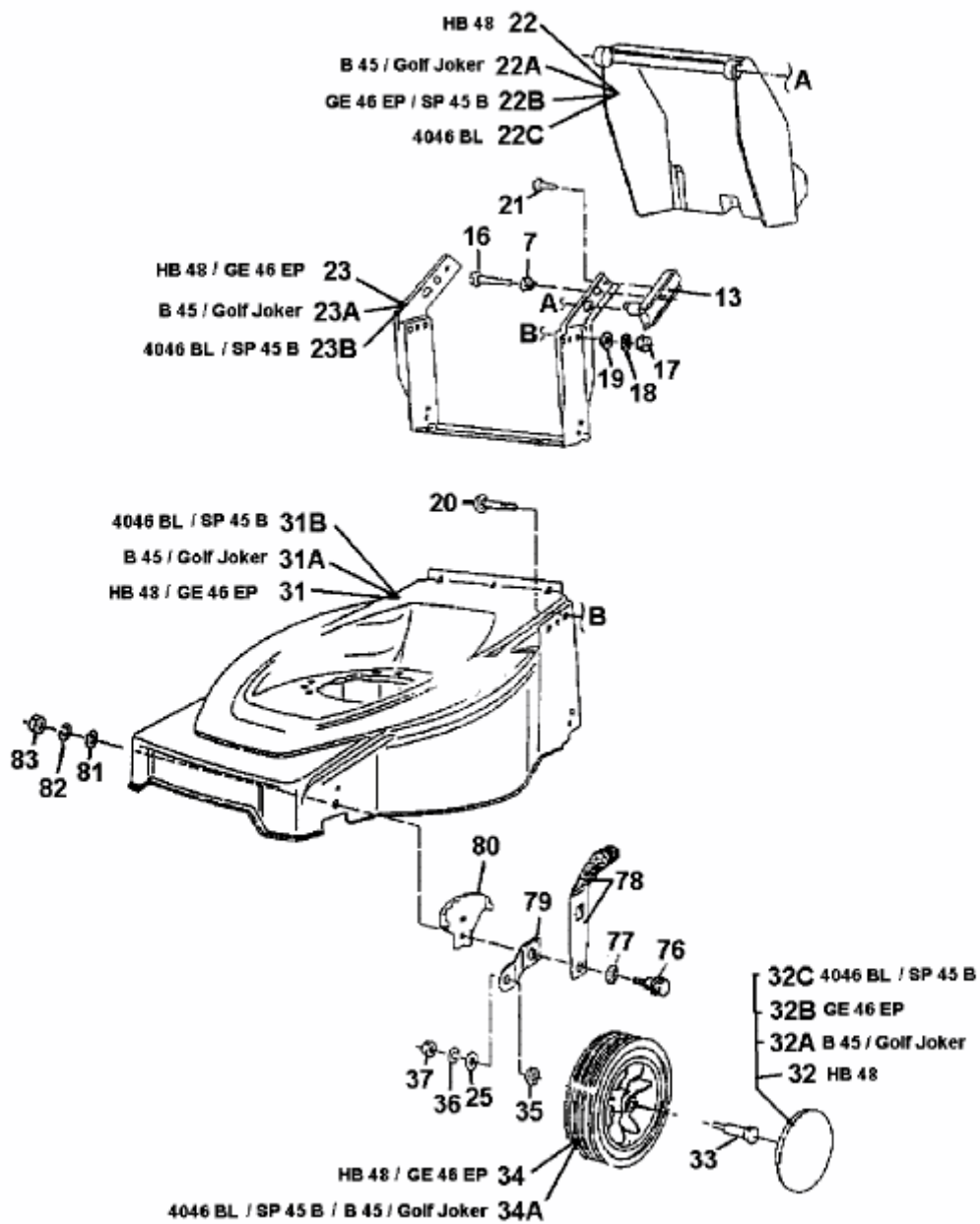


HB 48 > 11A-T14Z604 (1998) > RÄDER VORNE, SCHNITTHÖHENVERSTELLUNG



E3-01191A-02