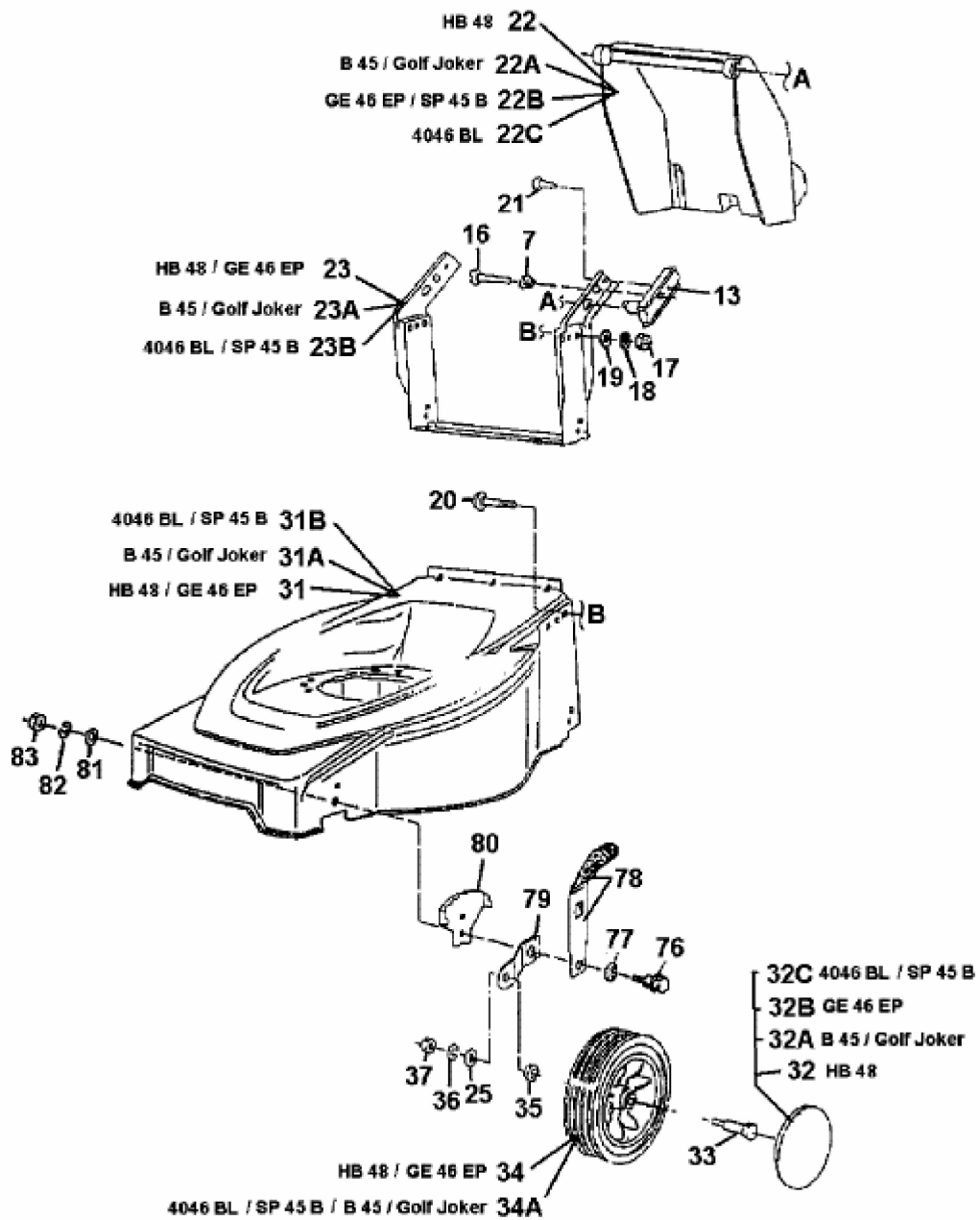


B 45 > 11A-T11Z628 (1998) > RÄDER VORNE, SCHNITTHÖHENVERSTELLUNG



fsg

E3-01191A-02