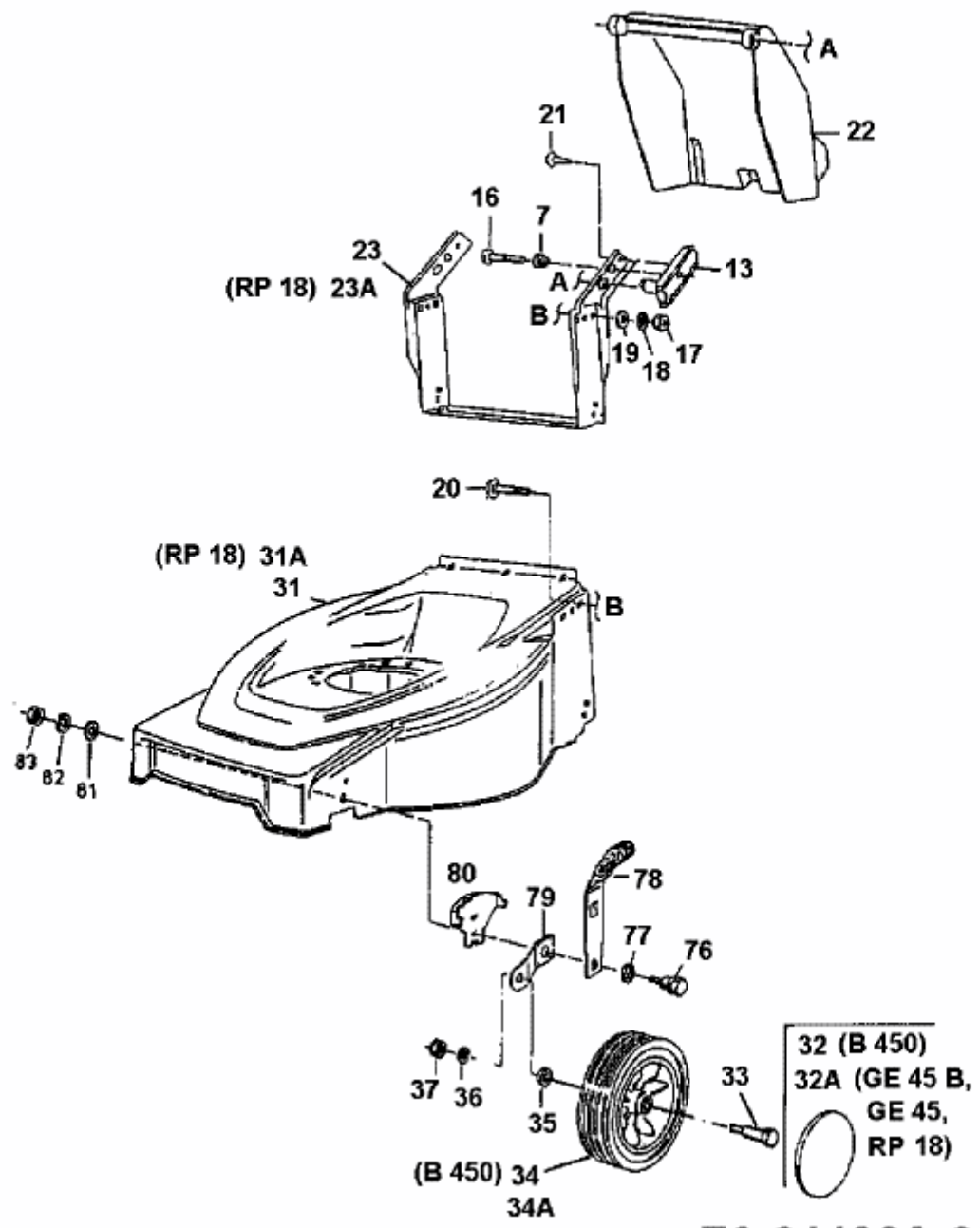


GE 45 > 11A-T01V678 (1998) > RÄDER, SCHNITTHÖHENVERSTELLUNG



fsg

E3-01192A-02