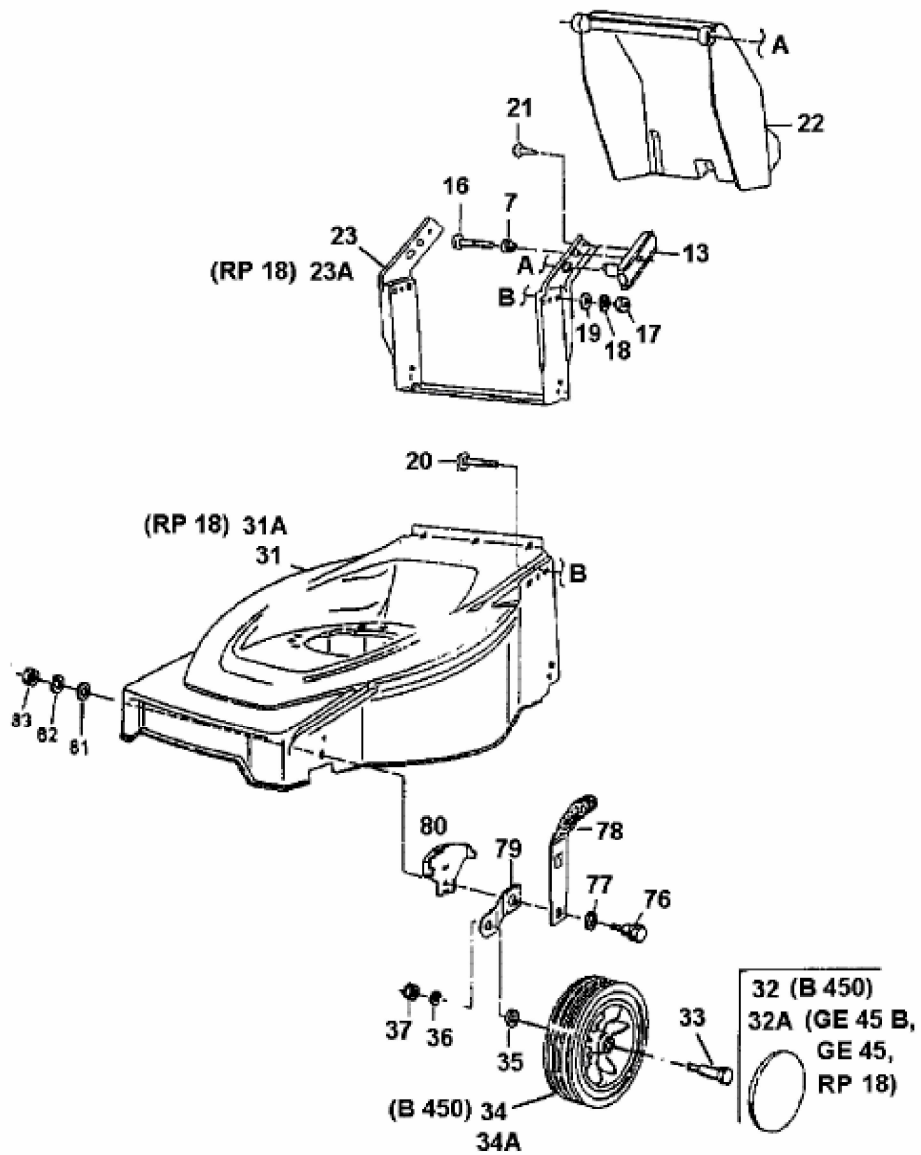


RP-18 > 11A-T00Z679 (1998) > RÄDER, SCHNITTHÖHENVERSTELLUNG



fsg

E3-01192A-02