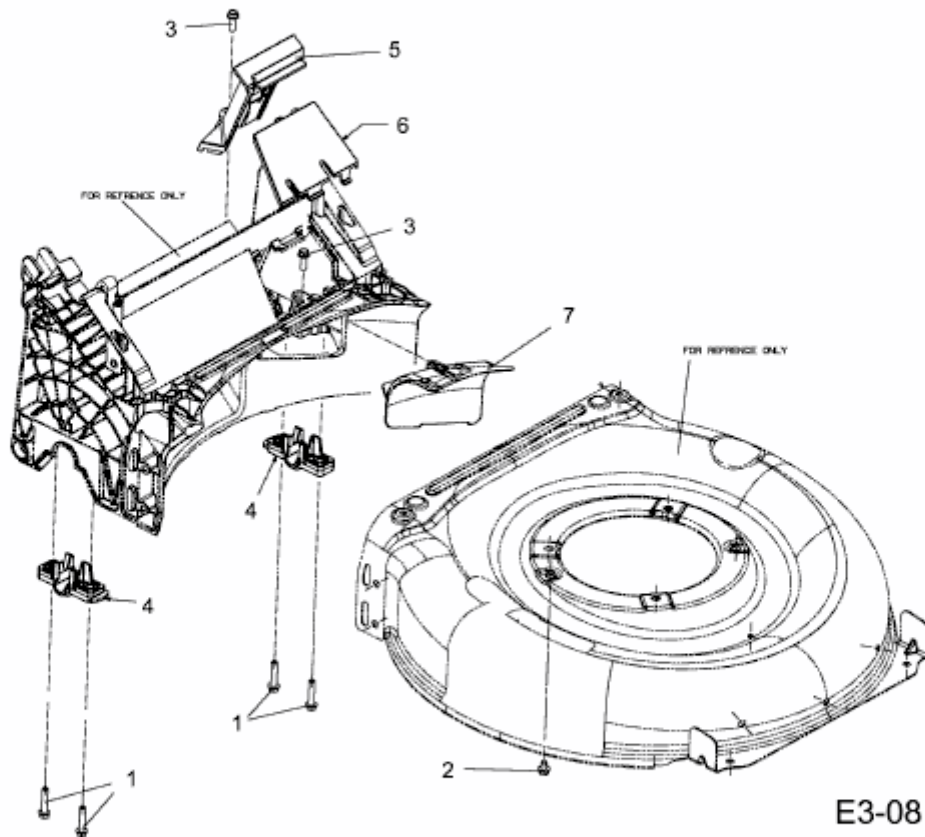


EXPERT 420 > 11A-LUSC650 (2015) > ACHSLAGER HINTEN, GETRIEBEABDECKUNG, SCHRAUBE
MOTORBEFESTIGUNG



E3-08113A-01