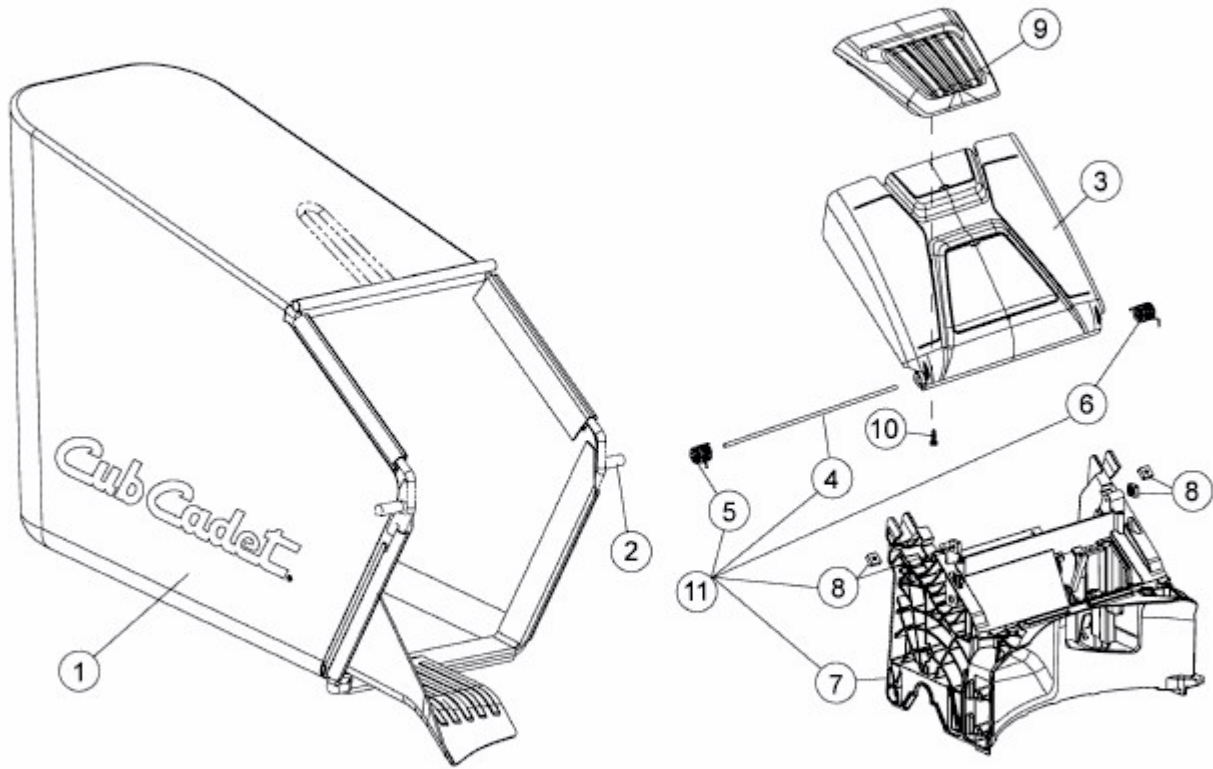


CC 42 PO > 11A-LQSC603 (2014) > GRASFANGSACK, HECKKLAPPE, LEITSTÜCK HINTEN



E3-03644A-01