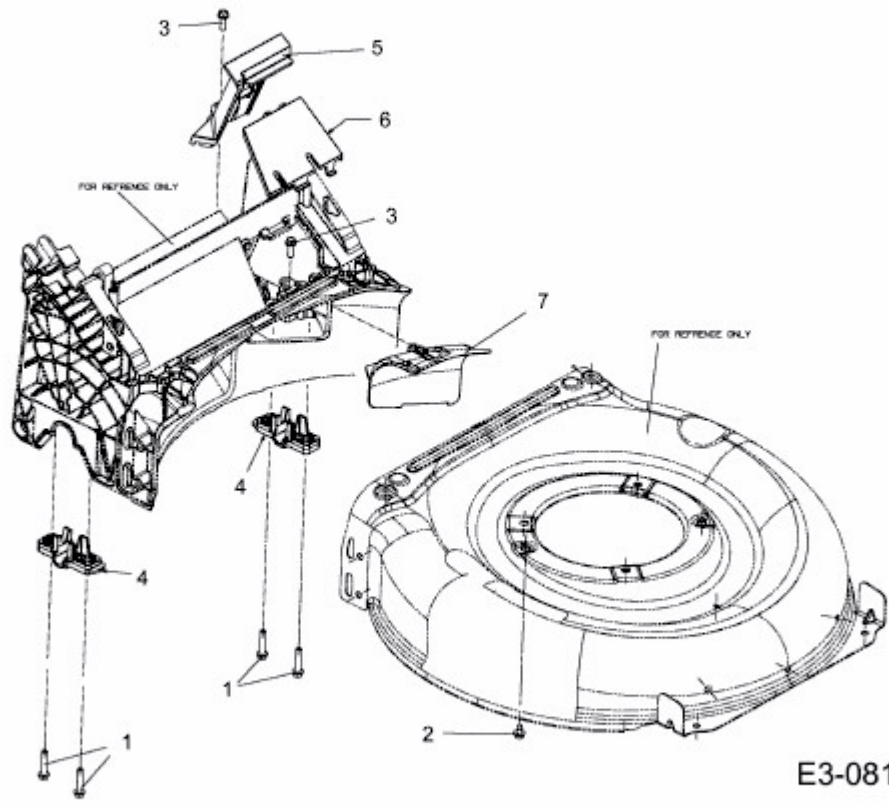


CC 42 PO > 11A-LQSC603 (2014) > ACHSLAGER HINTEN, GETRIEBEABDECKUNG, SCHRAUBE
MOTORBEFESTIGUNG



E3-08113A-01