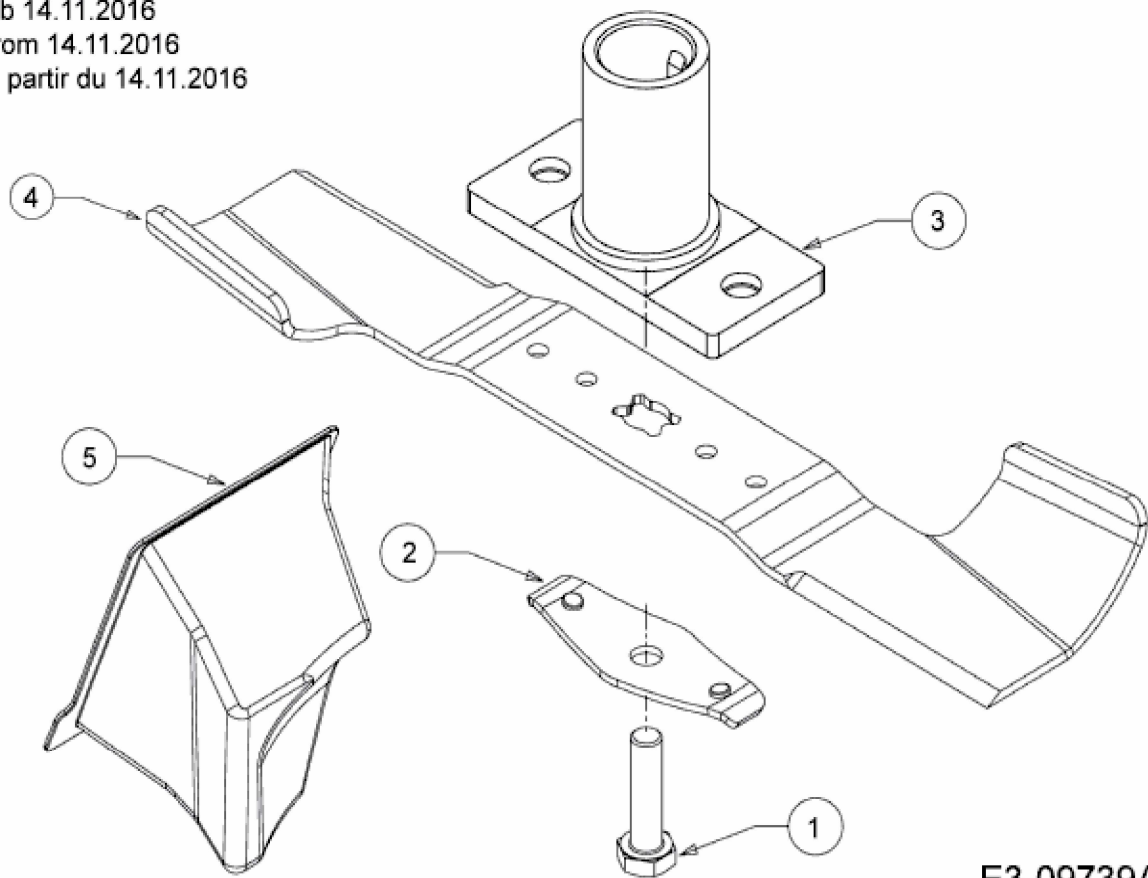


[HW 42 B > 11A-LL5B629 \(2018\) > Messer, Messeraufnahme, Mulchstopfen ab 14.11.2016](#)

ab 14.11.2016
from 14.11.2016
à partir du 14.11.2016



E3-09739A-02